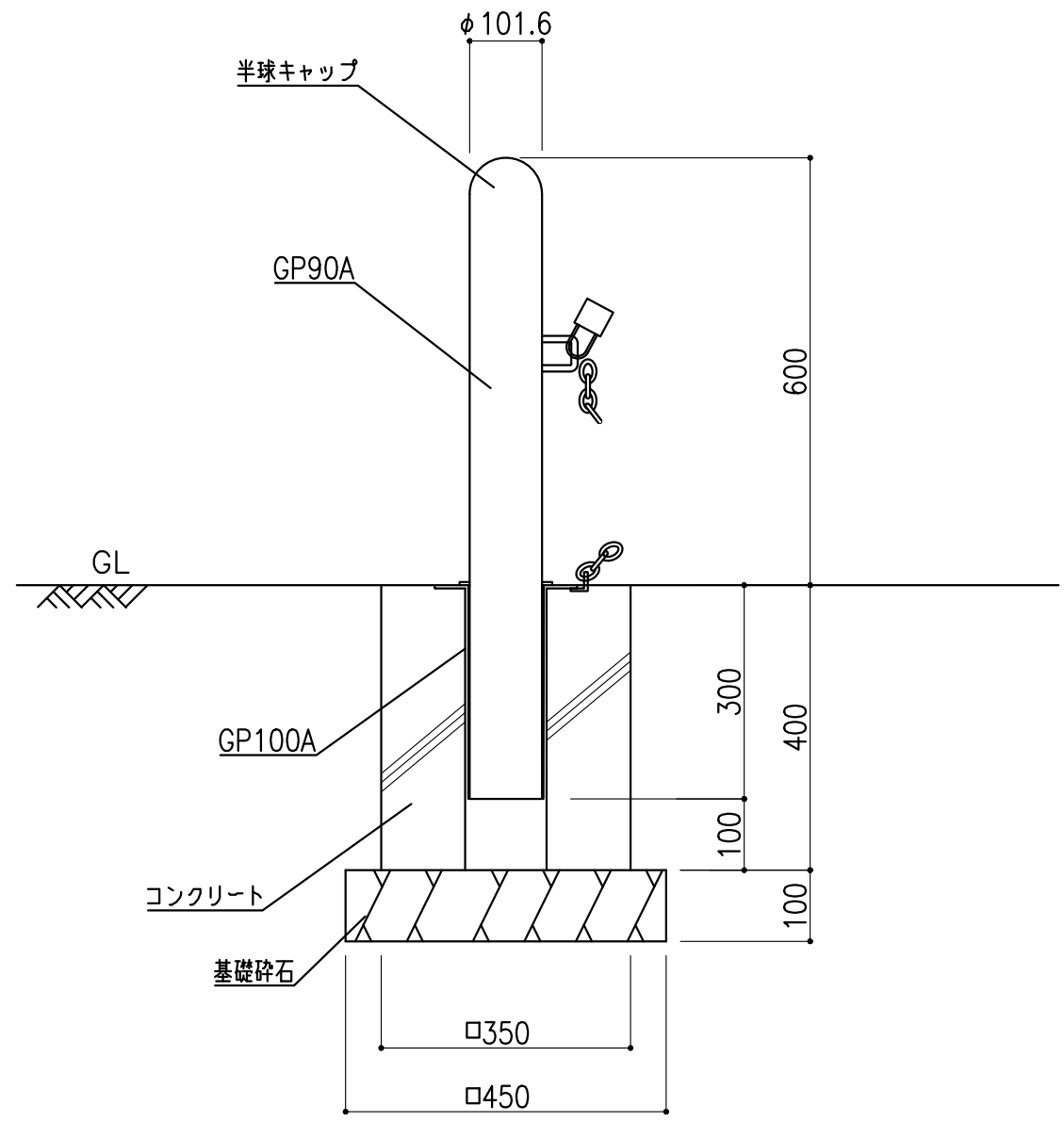
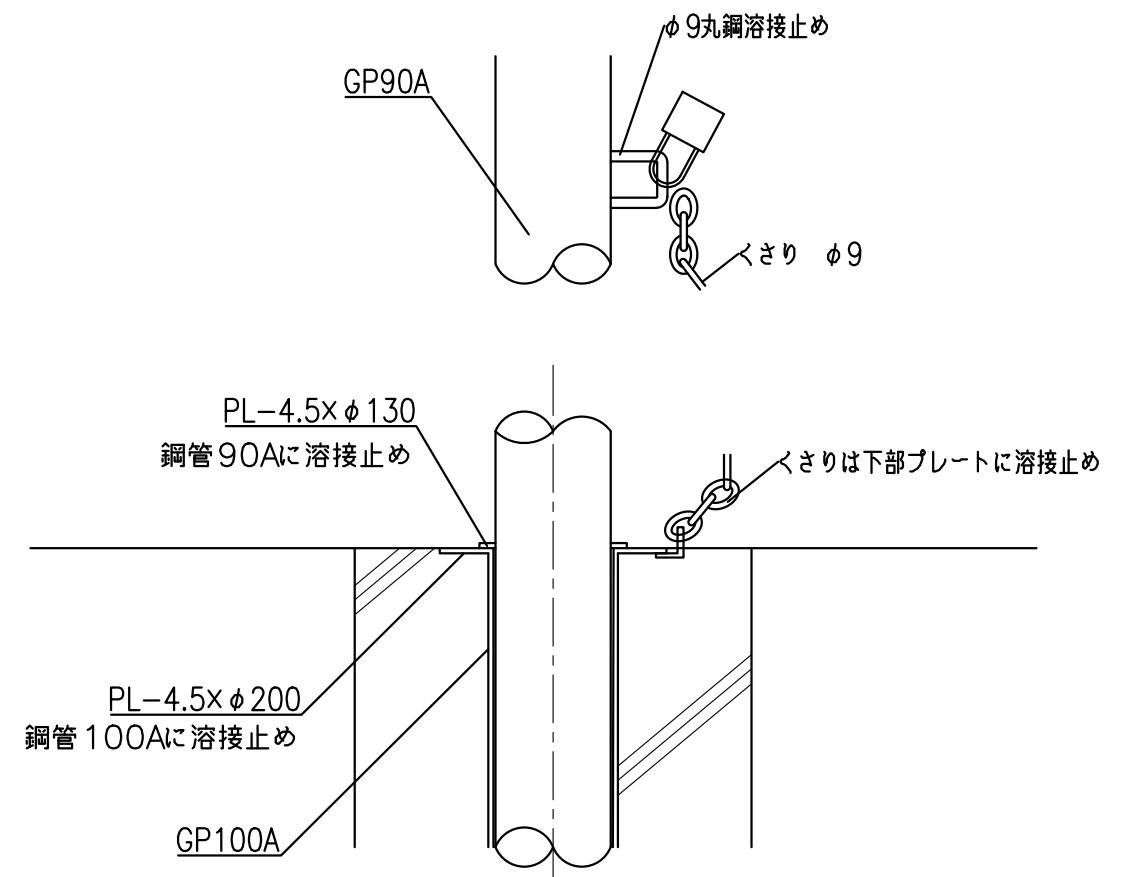


仕様

- 鋼材は、溶融亜鉛メッキ処理を行う。
- 鋼材の表面は、合成樹脂ペイント塗装（亜鉛メッキ面・指定色）を行う。
- 製品は、生産物賠償責任保険制度加入品とする。
- 南京錠は、付属しません。



正面図 1:10



詳細図

備考 大阪市公園工事標準図 車止め (G) 準拠	Tairi 株式会社 タイキ	作成日 2020/7/1	件名 -				名称 車止め
		縮尺 図示	作成 高見	照査 葉山	図番 1/1	品番 CS-OG	