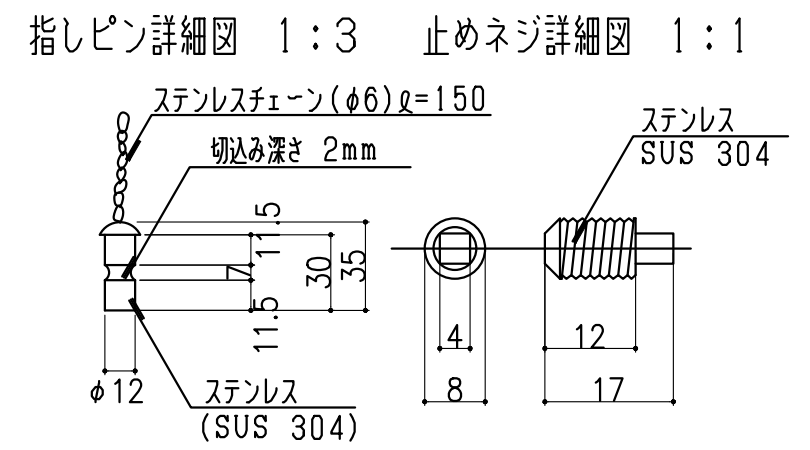
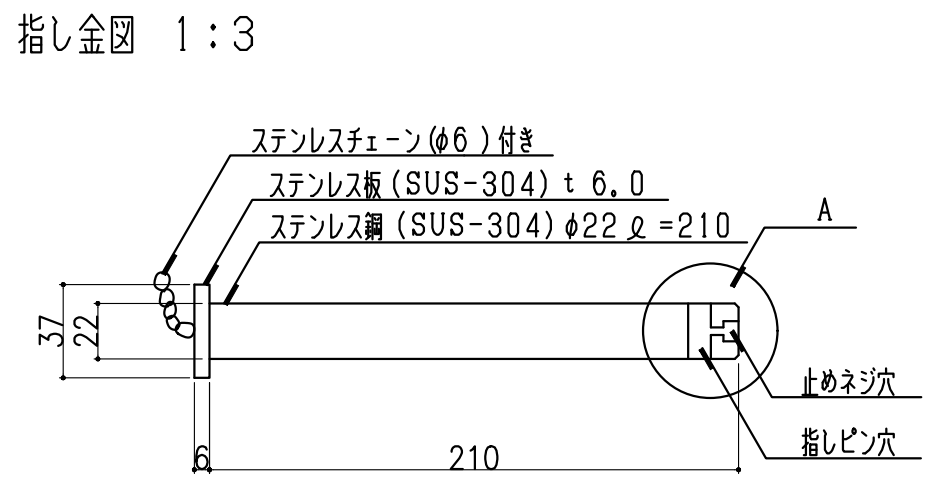
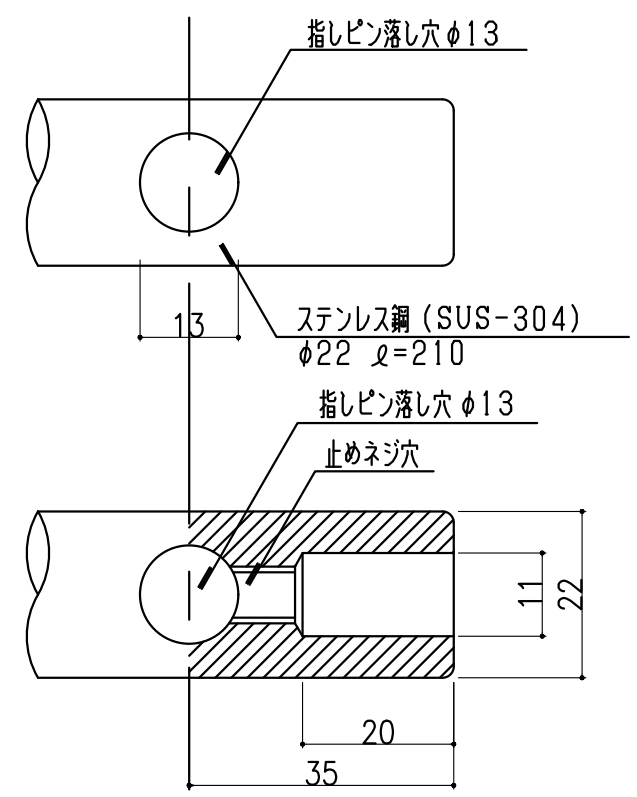


A部詳細図 1:1



仕様

- 本体はステンレス製とし、H.L仕上げとする。
- 鋼材接合部は溶接止めの上、見え掛り部分はケレン仕上げとする。
- 指し金は、人の流れと平行な方向に設置すること。
- モルタルは、高炉セメントを使用すること。
- 製品は、生産物賠償責任保険加入品とする。

備考 神戸市型 車止工(A)-2	Tairi 株式会社 タイキ	作成日 2020/5/1	件名 -			名称 車止め
		縮尺 図示	作成 高見	照査 葉山	図番 1/1	品番 CS-KA