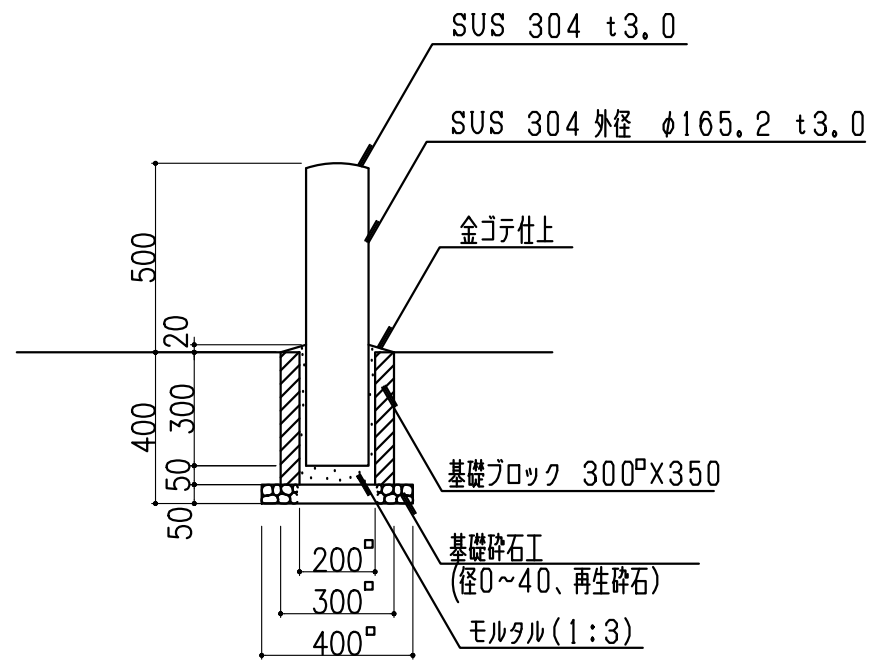
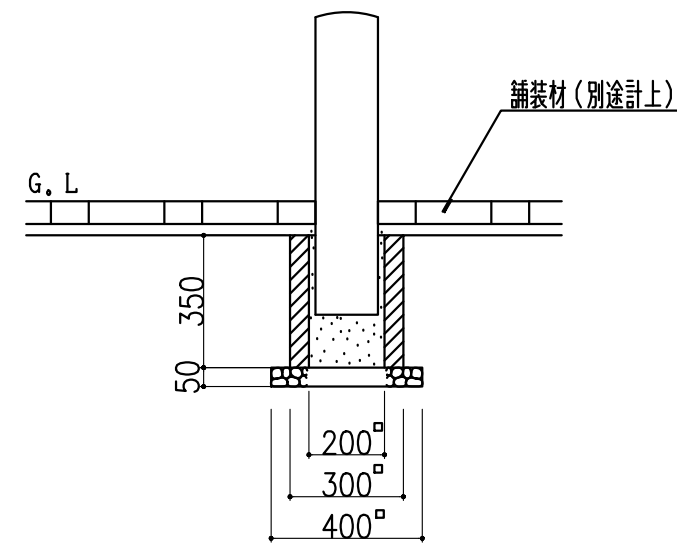


仕様


- 本体は、ステンレス製とし、H.L仕上げとする。
- 鋼材接合部は溶接止めの上、見え掛り部分はケレン仕上げとする。
- モルタルは、高炉セメントを使用すること。
- 製品は、生産物賠償責任保険加入品とする。



舗装材使用の場合



断面図 1 : 20

| | | | | | | |
|---------------------------|--|--------------|-------|-------|--------|----------|
| 備考 神戸市型 車止工(B)-2 (固定式) |  株式会社 タイキ | 作成日 2020/5/1 | 件名 - | | | 名称 車止め |
| | | 縮尺 図示 | 作成 高見 | 照査 高見 | 図番 1/1 | 品番 CS-KB |