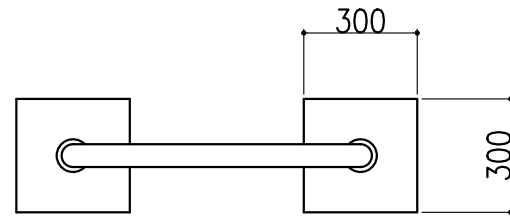
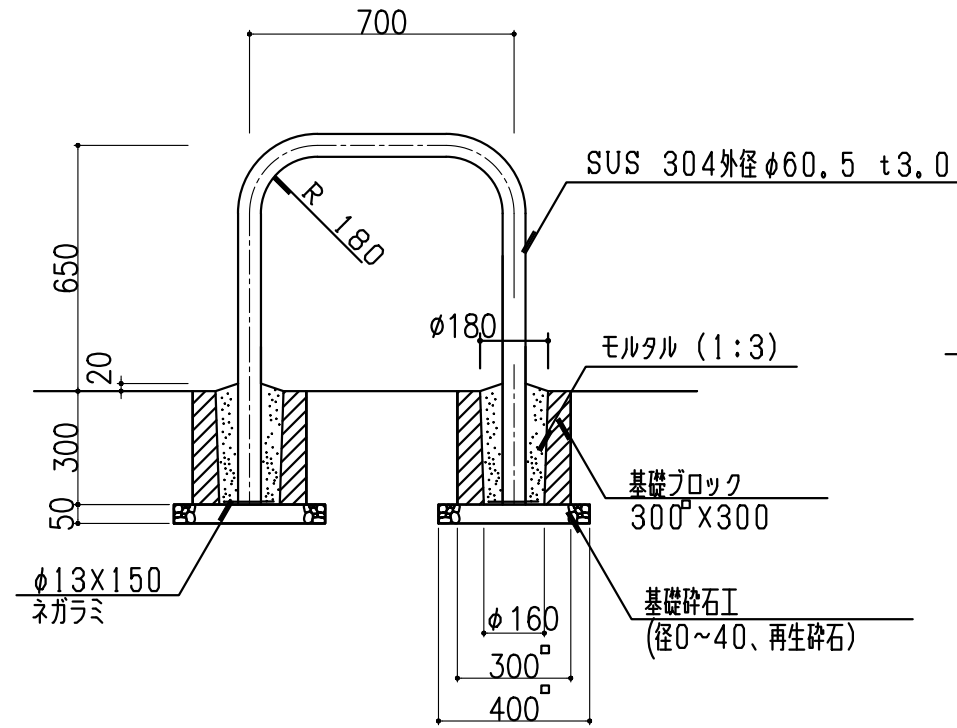


仕様

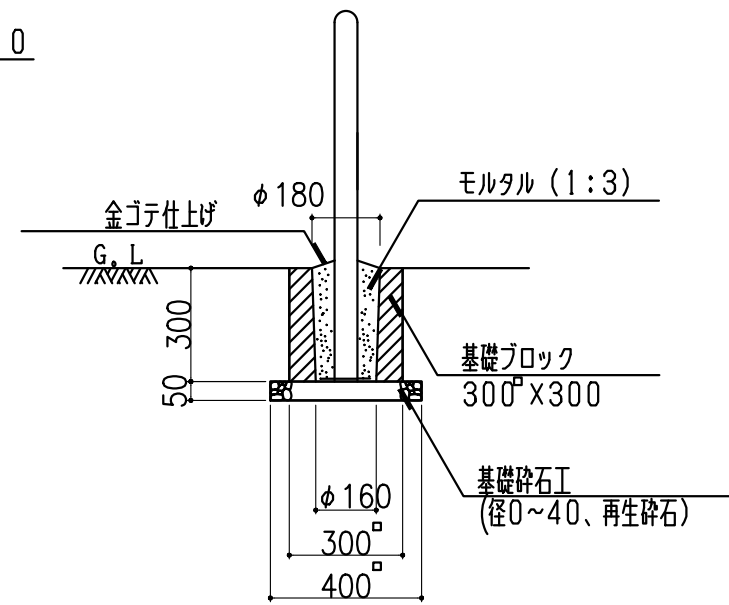
- 本体はステンレス製とし、H.L仕上げとする。
- モルタルは、高炉セメントを使用すること。
- 製品は、生産物賠償責任保険加入品とすること。



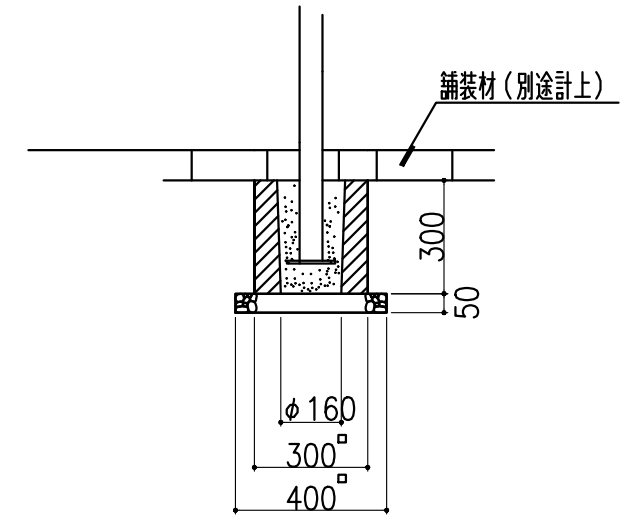
平面図 1 : 20



断面図 1 : 20



側面図 1 : 20



舗装材を使用した場合

備考 • 神戸市型 車止工(F)-2 (固定式)	Taiti 株式会社 タイキ	作成日 2020/6/1	件名 -			名称 車止め
		縮尺 図示	作成 高見	照査 葉山	図番 1/1	品番 CS-KF