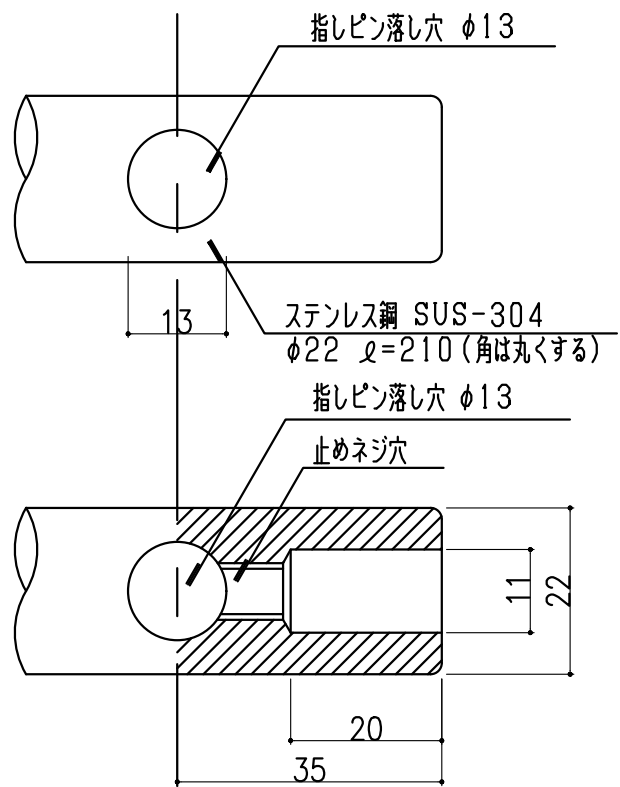
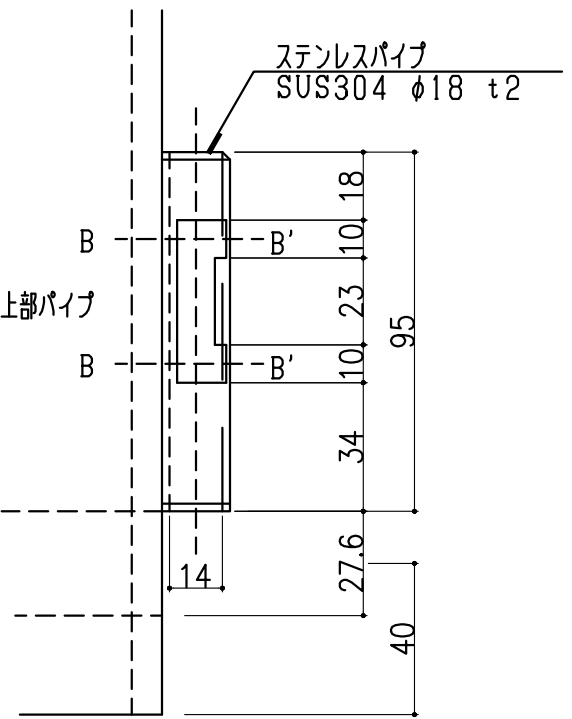


車止め断面図 1 : 20

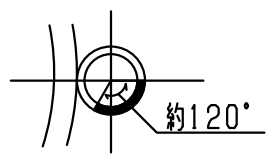


A部詳細図 1 : 1

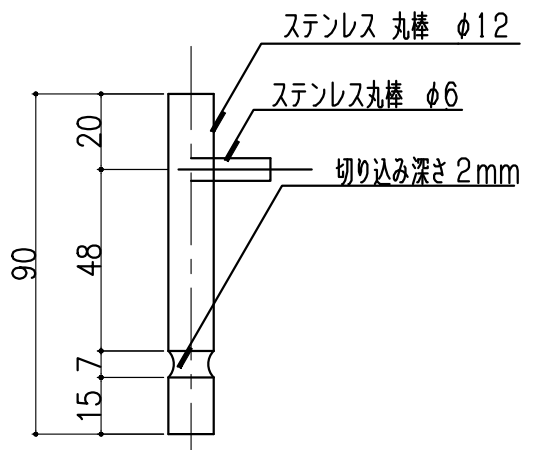
指しピンパイプ詳細図 1:2



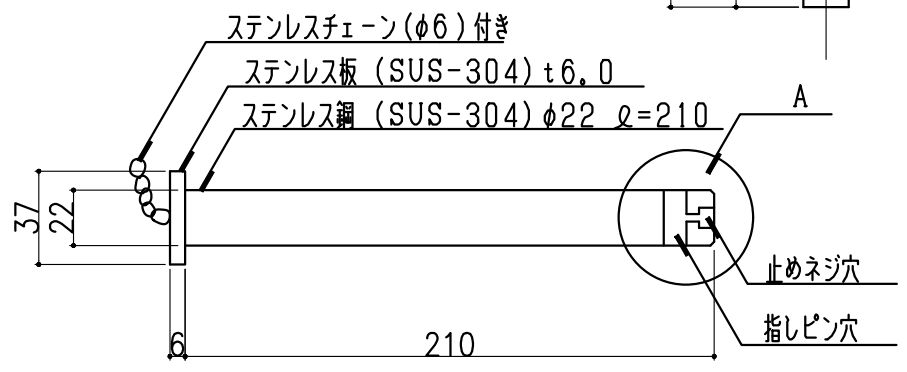
B-B' 断面図



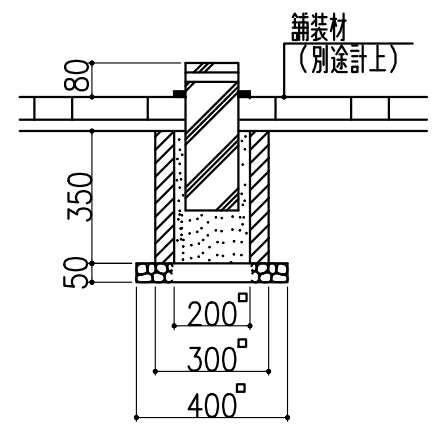
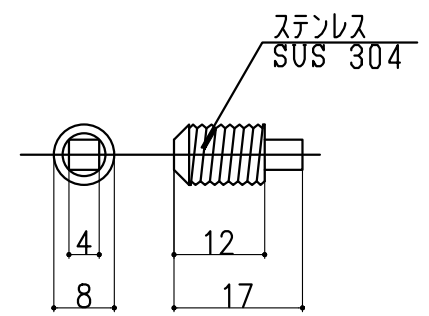
指しピン詳細図 1:2



指し金図 1:3



止めネジ詳細図 1:1



舗装材使用の場合

仕様

- 本体はステンレス製とし、H. L仕上げとする。
- 鋼材接合部は、溶接止めの上、見え掛り部分はケレン仕上げとする。
- 指し金は、人の流れと平行な方向に設置すること。
- モルタルは、高炉セメントを使用すること。
- 製品は、生産物賠償責任保険加入品とすること。

備考 神戸市型 車止工(G)-2(可動式)	Taira 株式会社 タイキ	作成日 2020/5/1	件名 -				名称 車止め
		縮尺 図示	作成 高見	照査 葉山	図番 1/1	品番 CS-KG	