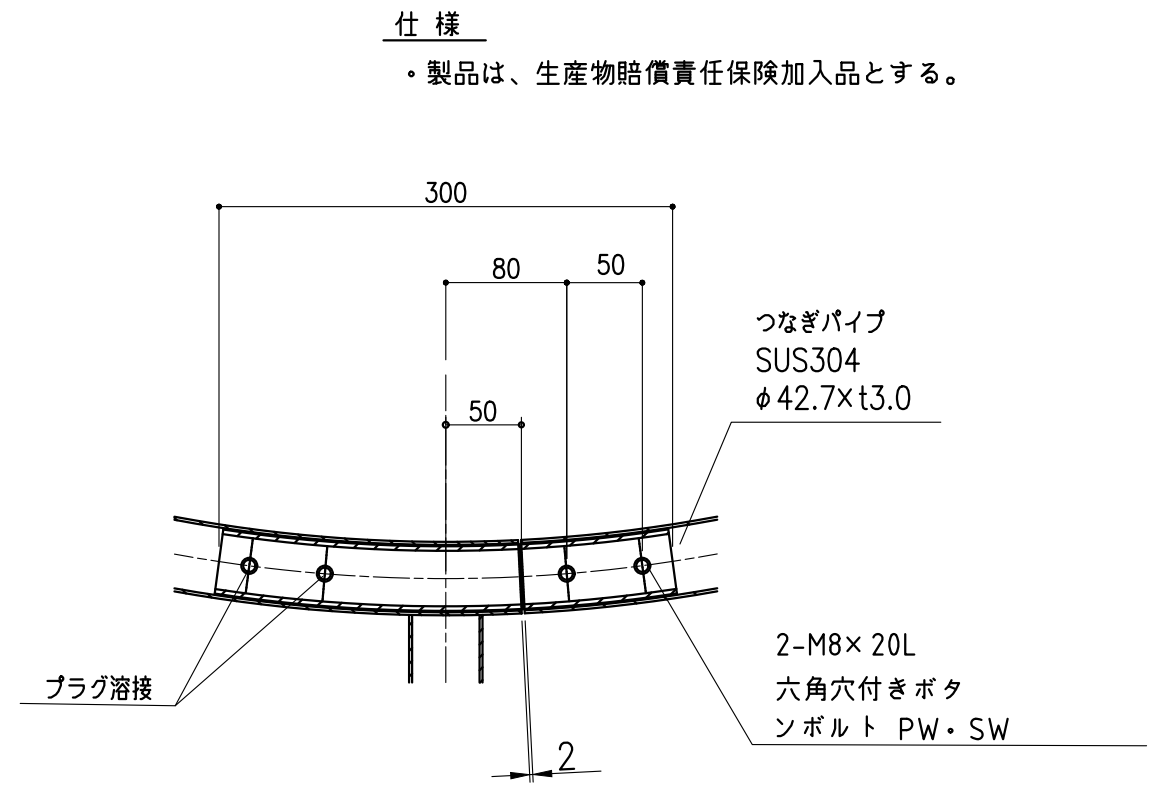
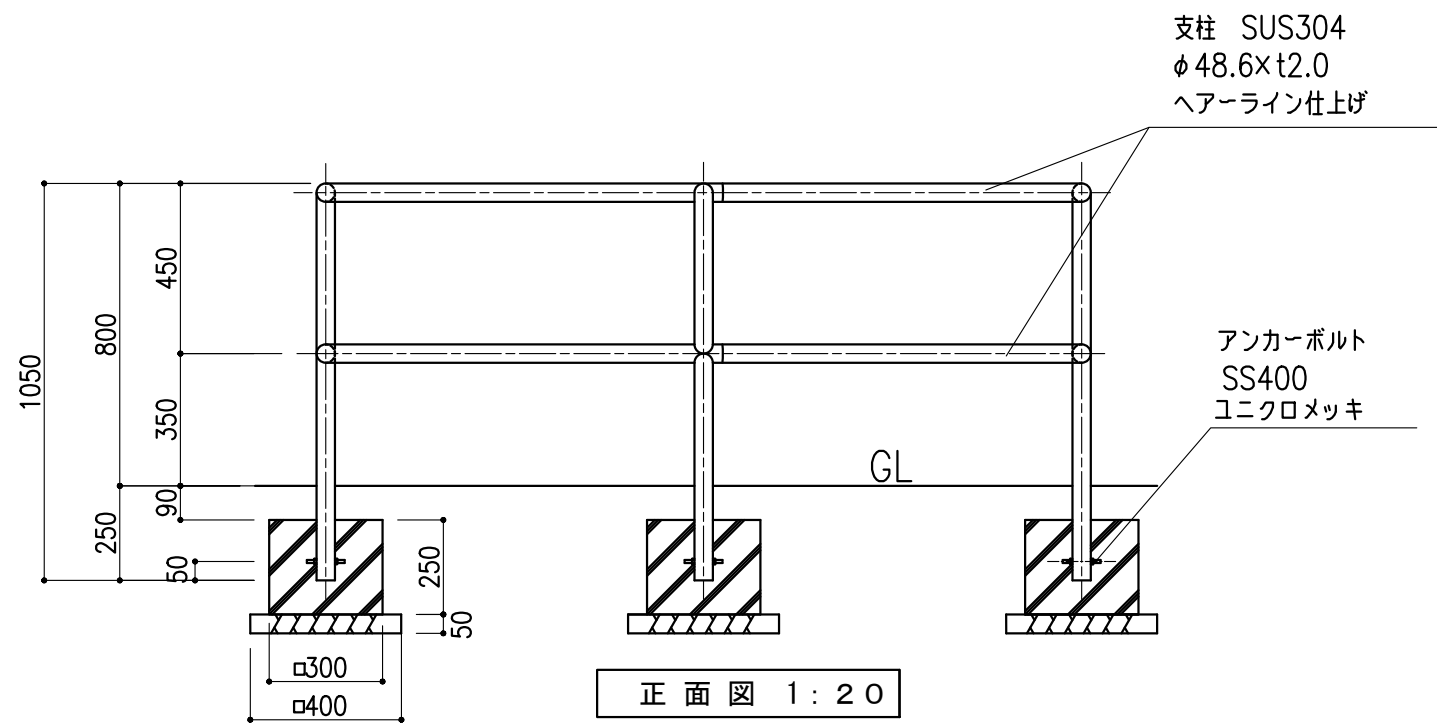


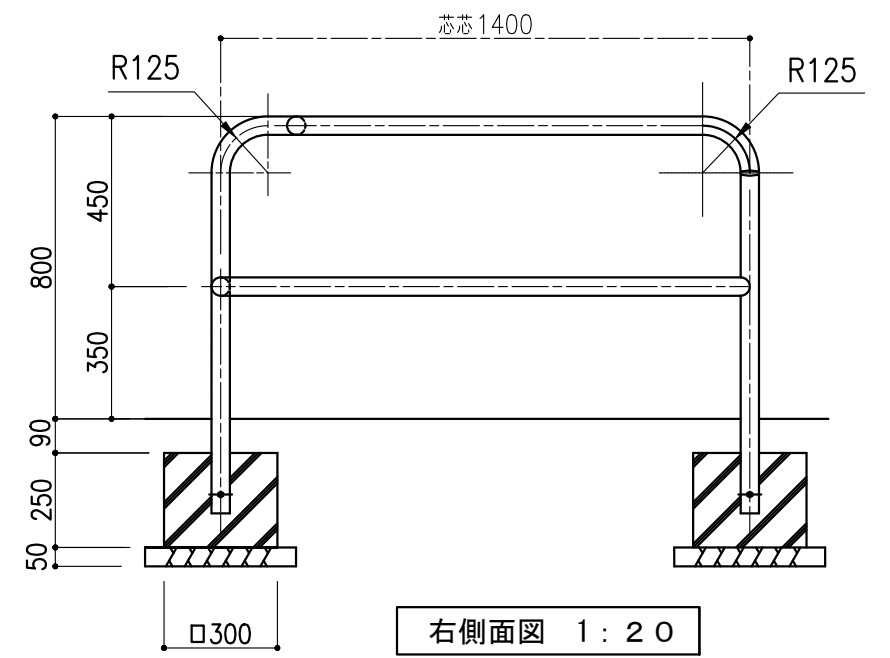
平面図 1:20



つながぎ部詳細図 S=1/5



正面図 1:20



右側面図 1:20

仕様  
・製品は、生産物賠償責任保険加入品とする。

備考	Taira 株式会社 タイキ	作成日	2018/12/22			件名	-			名称	車止め (ユニバーサル)
		縮尺	図示	作成	高見	照査	葉山	図番	1/1	品番	CS-U1