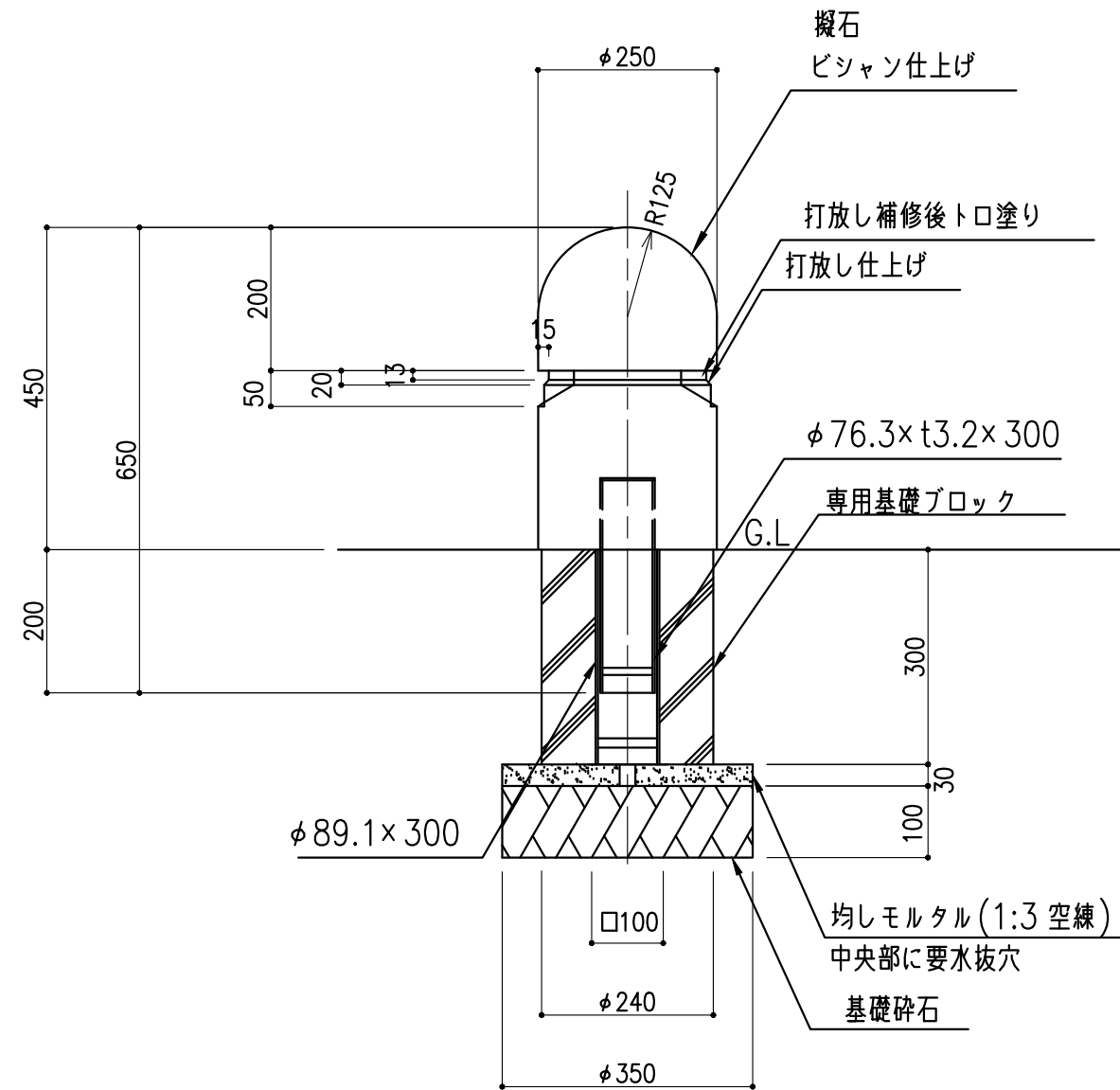


平面図 1:10

仕様

・製品は、生産物賠償責任保険加入品とする。



立面図 1:10

備考 ・基礎ブロック込み	Tairi 株式会社 タイキ	作成日 2019/2/12	件名 -			名称 車止め(可動式)
		縮尺 図示	作成 高見	照査 葉山	図番 1/1	品番 CS-C4