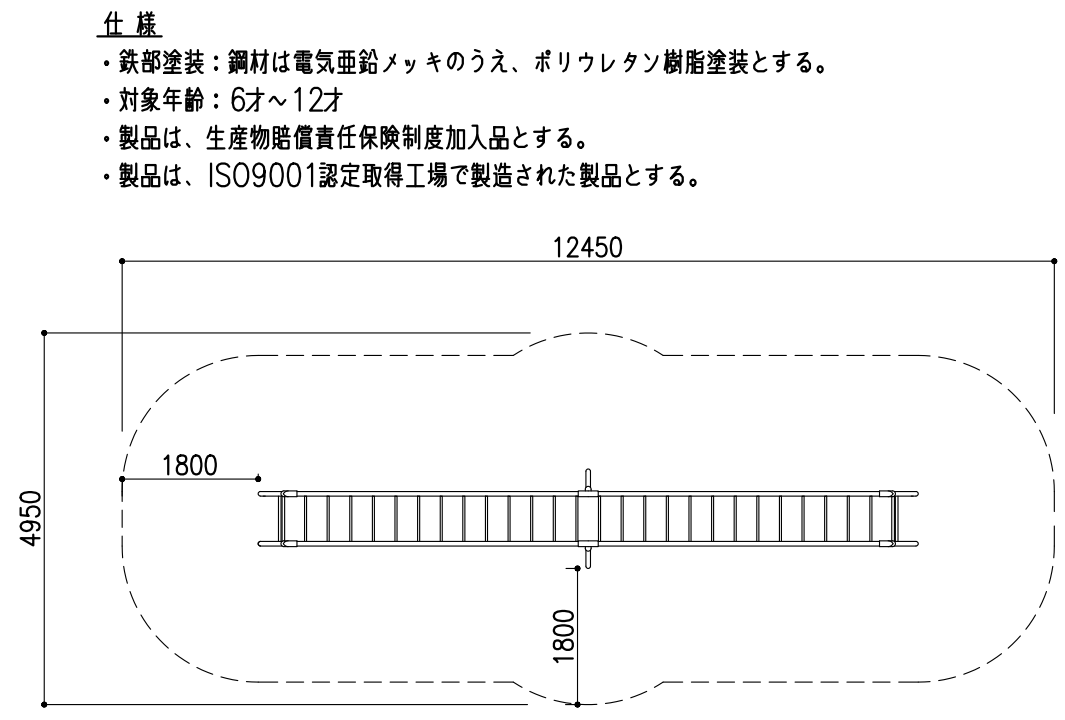
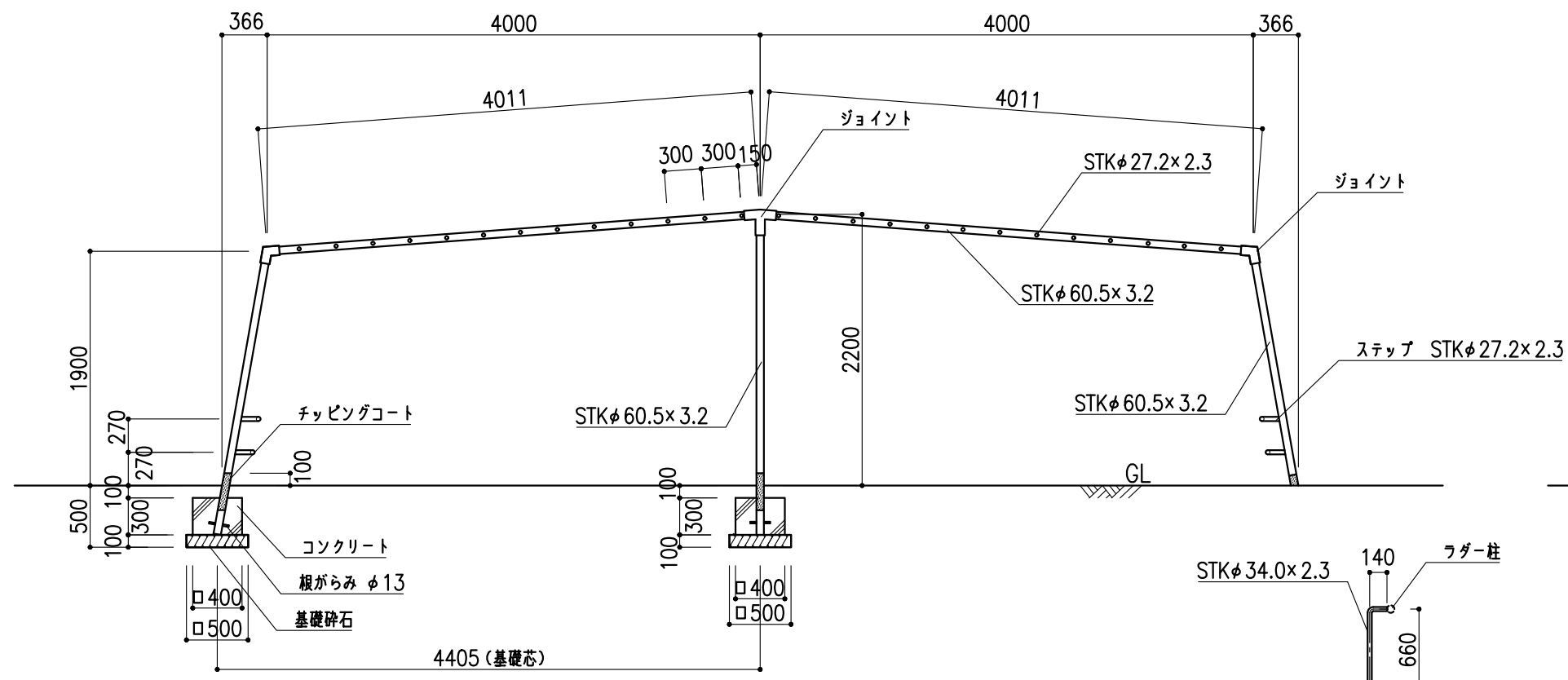


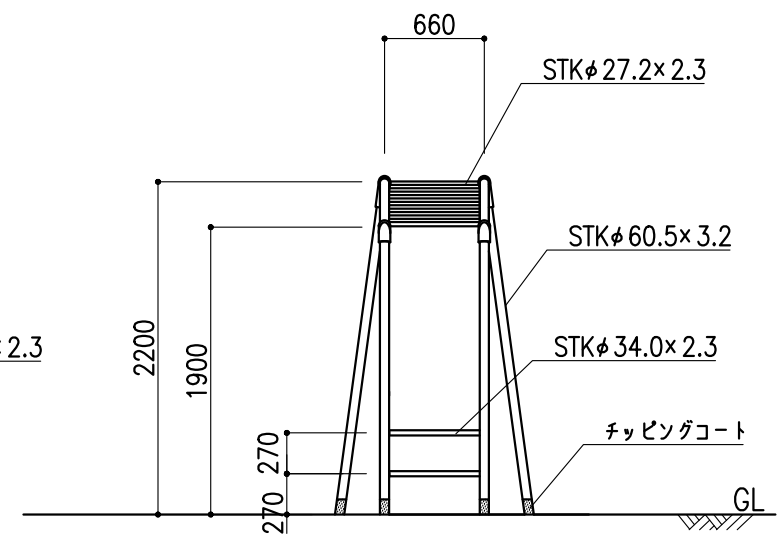
平面図 1:50



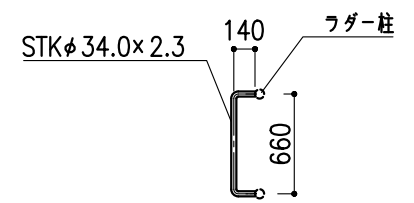
安全領域



立面図 1:50



立面図 1:50



ステップ平面図 1:50

仕様

- ・鉄部塗装：鋼材は電気亜鉛メッキのうえ、ポリウレタン樹脂塗装とする。
- ・対象年齢：6才～12才
- ・製品は、生産物賠償責任保険制度加入品とする。
- ・製品は、ISO9001認定取得工場で製造された製品とする。

備考	株式会社 タイキ	作成日	2018/11/6	件名	-	名称	ロングラダー		
		縮尺	図示	作成	高見	照査		図番	1/1