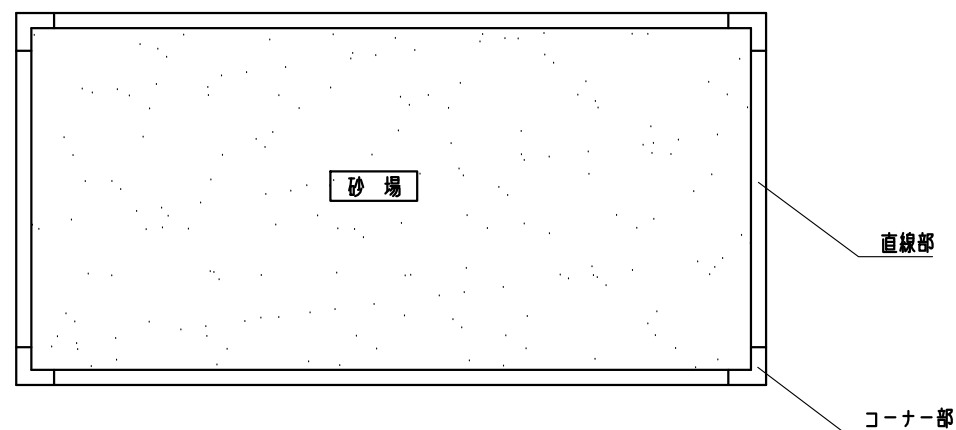
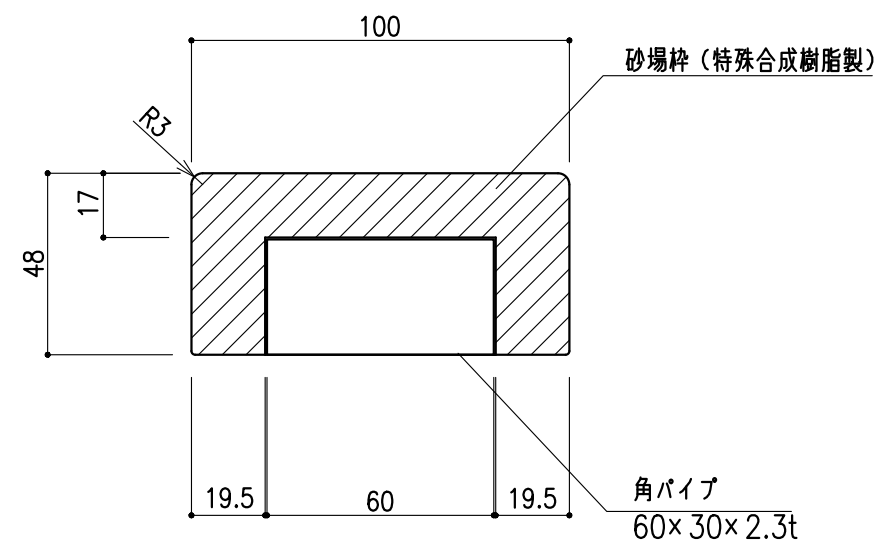


仕様

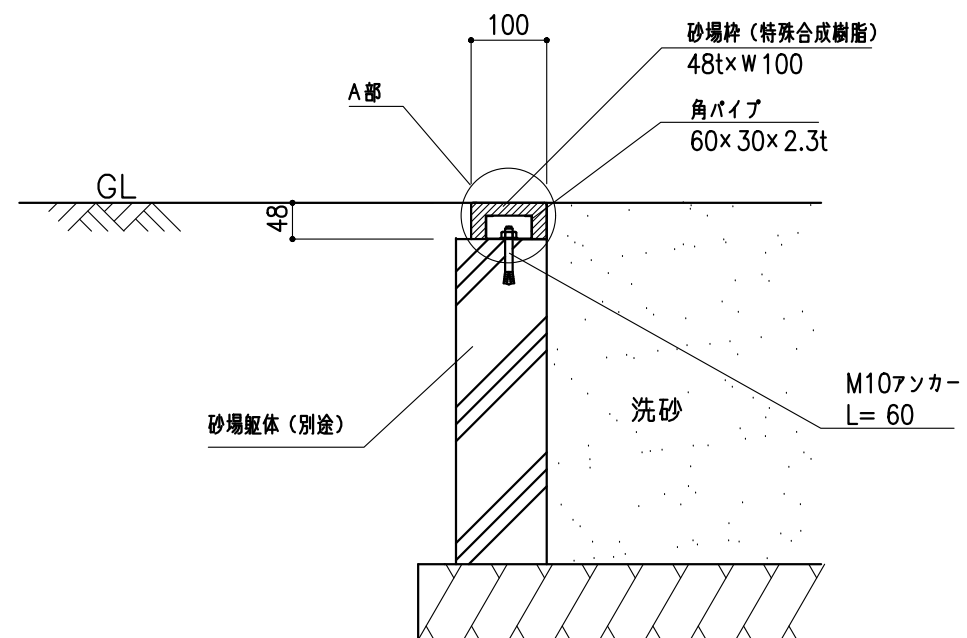
- ・鋼材は、電気亜鉛メッキ処理材とする。
- ・製品は生産物賠償責任保険加入品とする。



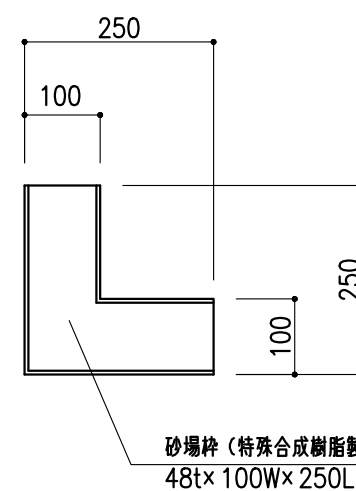
平面図



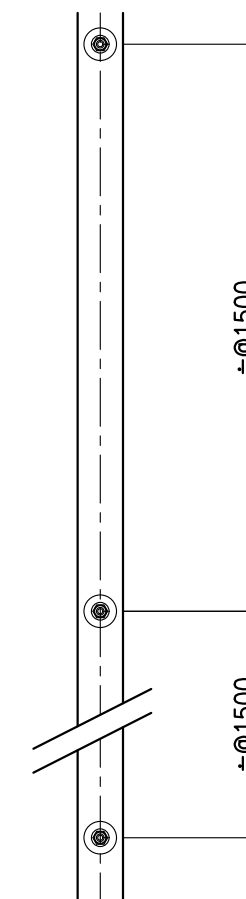
A部断面詳細図 1:2




参考断面図 1:10



コーナー部平面図 1:10



参考 標準鋼管穴開けピッチ

備考	 株式会社 タイキ	作成日 2020/2/5	件名 -			名称 砂場枠(特殊合成樹脂製)
		縮尺 図示	作成 高見	照査 葉山	図番 1/1	品番 SE-KM1