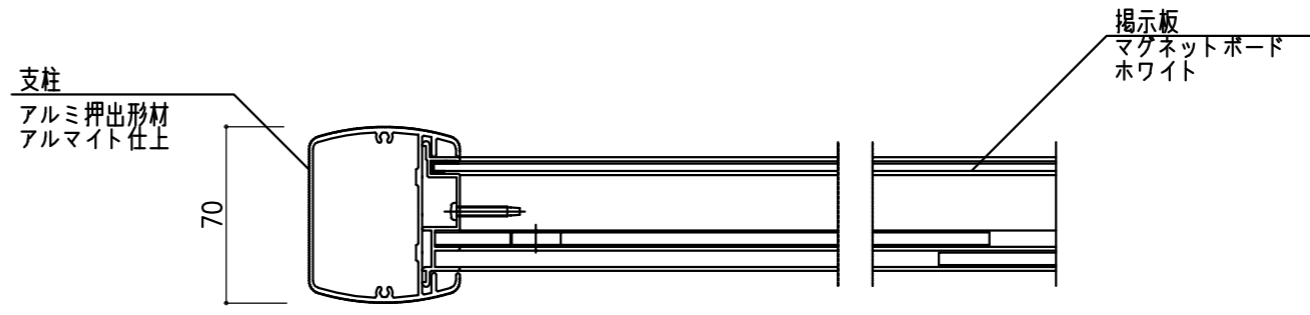
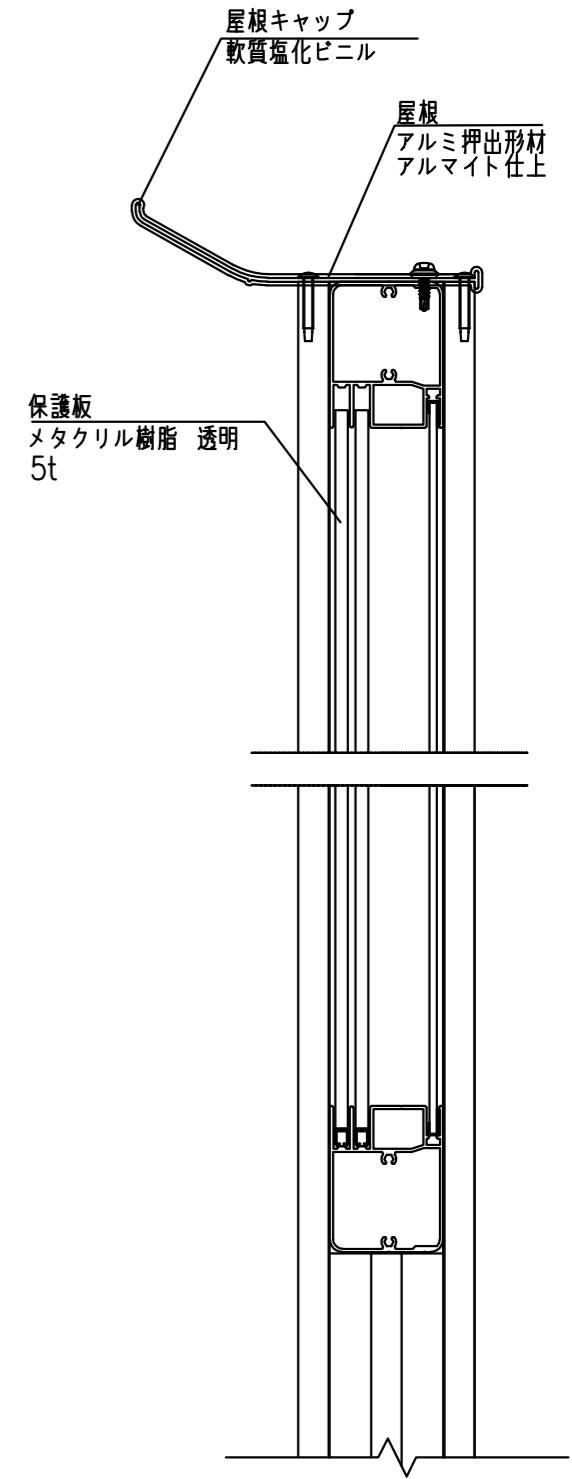
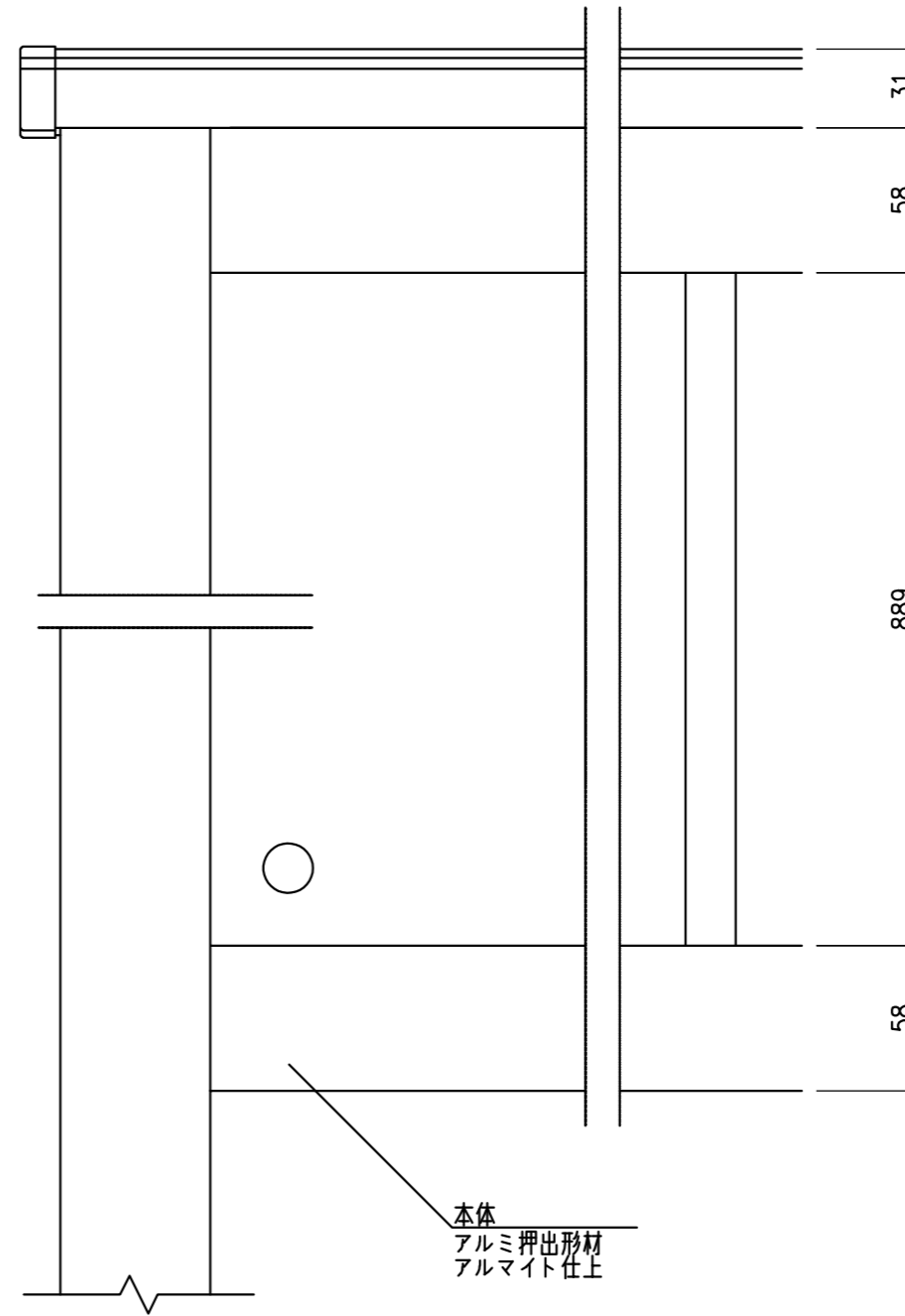
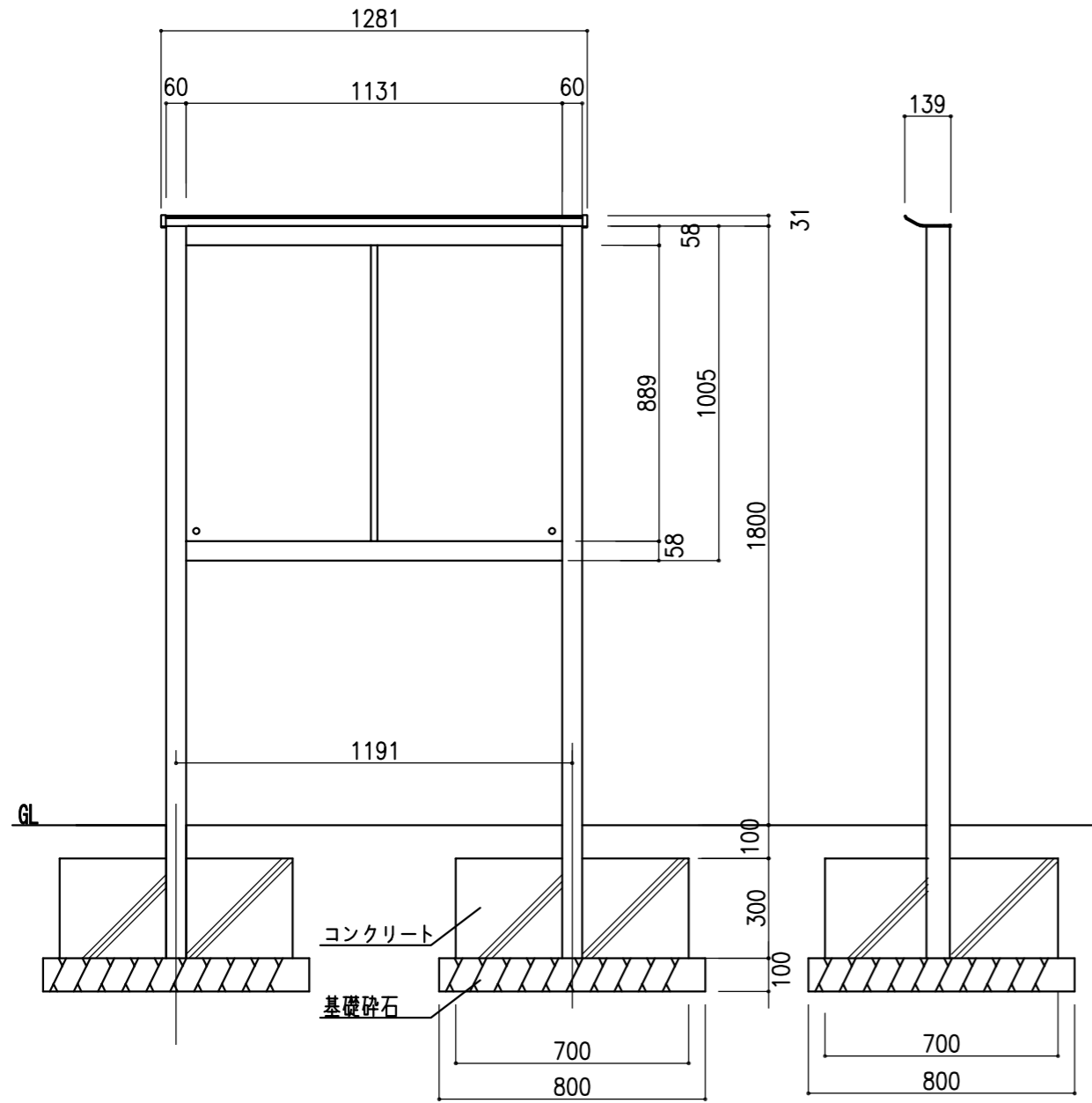



仕様

- ・設計基準：風速 34m/S、長期地耐力 50KN/m<sup>2</sup>
- ・製品は、生産物賠償責任保険加入品とする。



【平面図 S=1:3】



備考	 株式会社 タイキ	作成日 2020/10/6	件名 -				名称 サイン
		縮尺 図示	作成 高見	照査 -	図番 1/1	品番 HP-N1	