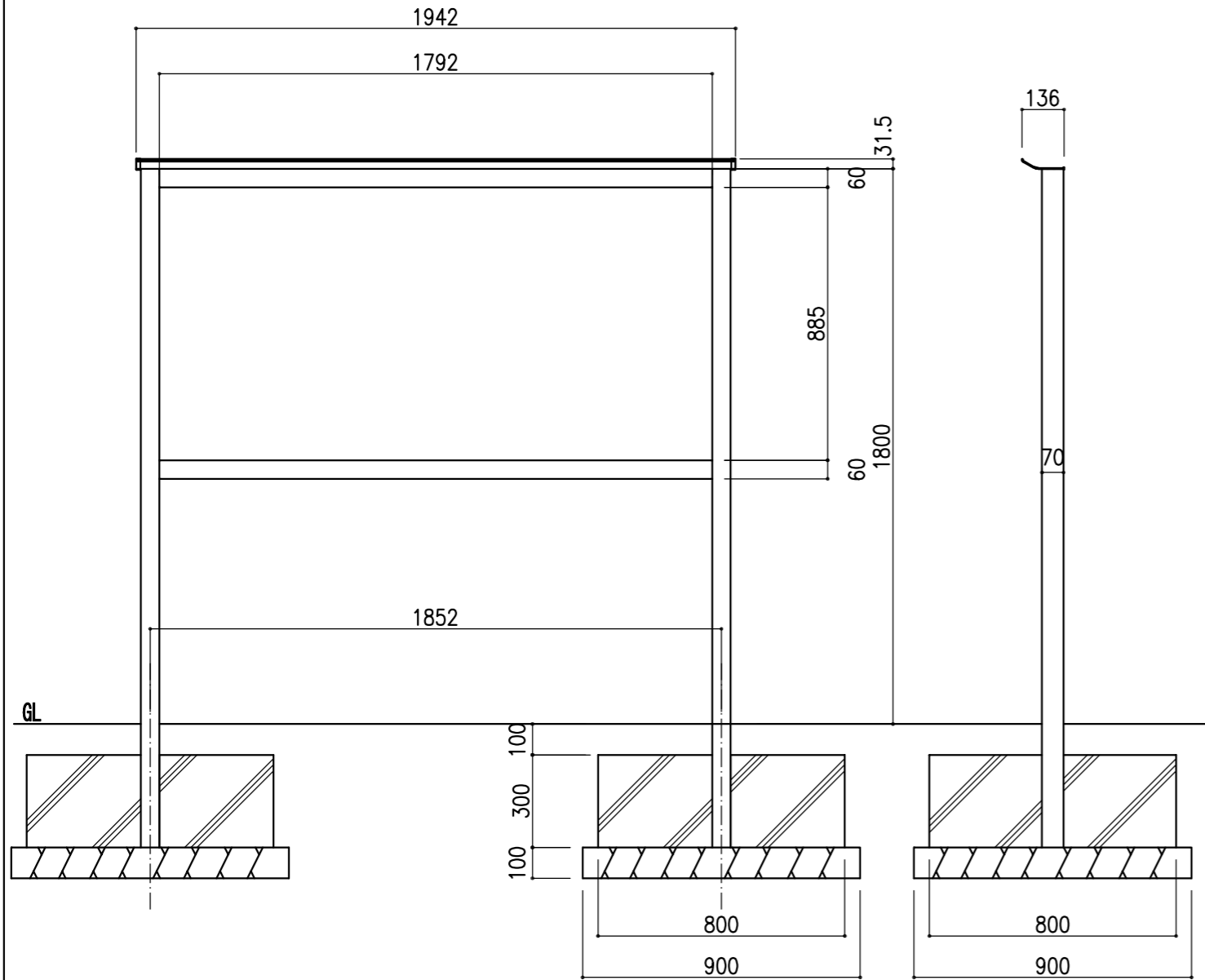


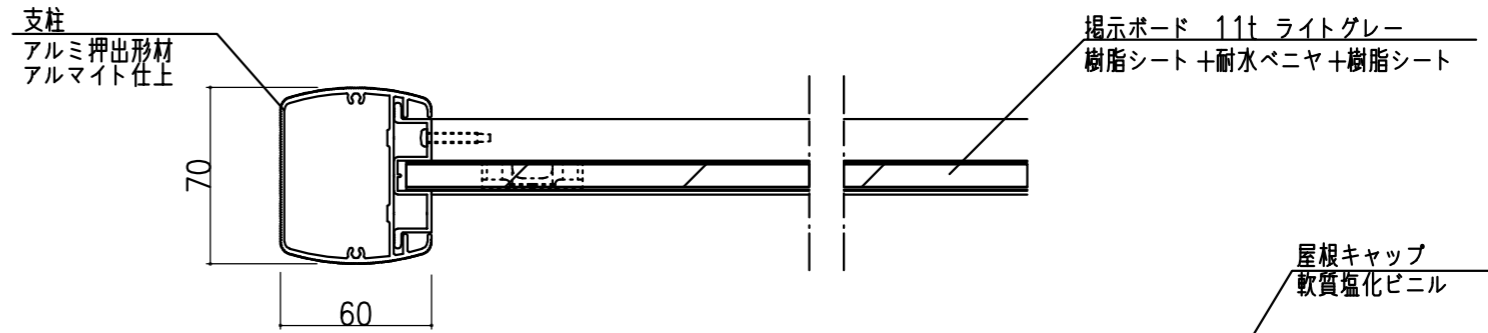
仕様

- ・設計基準：風速 34m/S、長期耐力 50KN/m<sup>2</sup>。
- ・製品は、生産物賠償責任保険加入品とする。

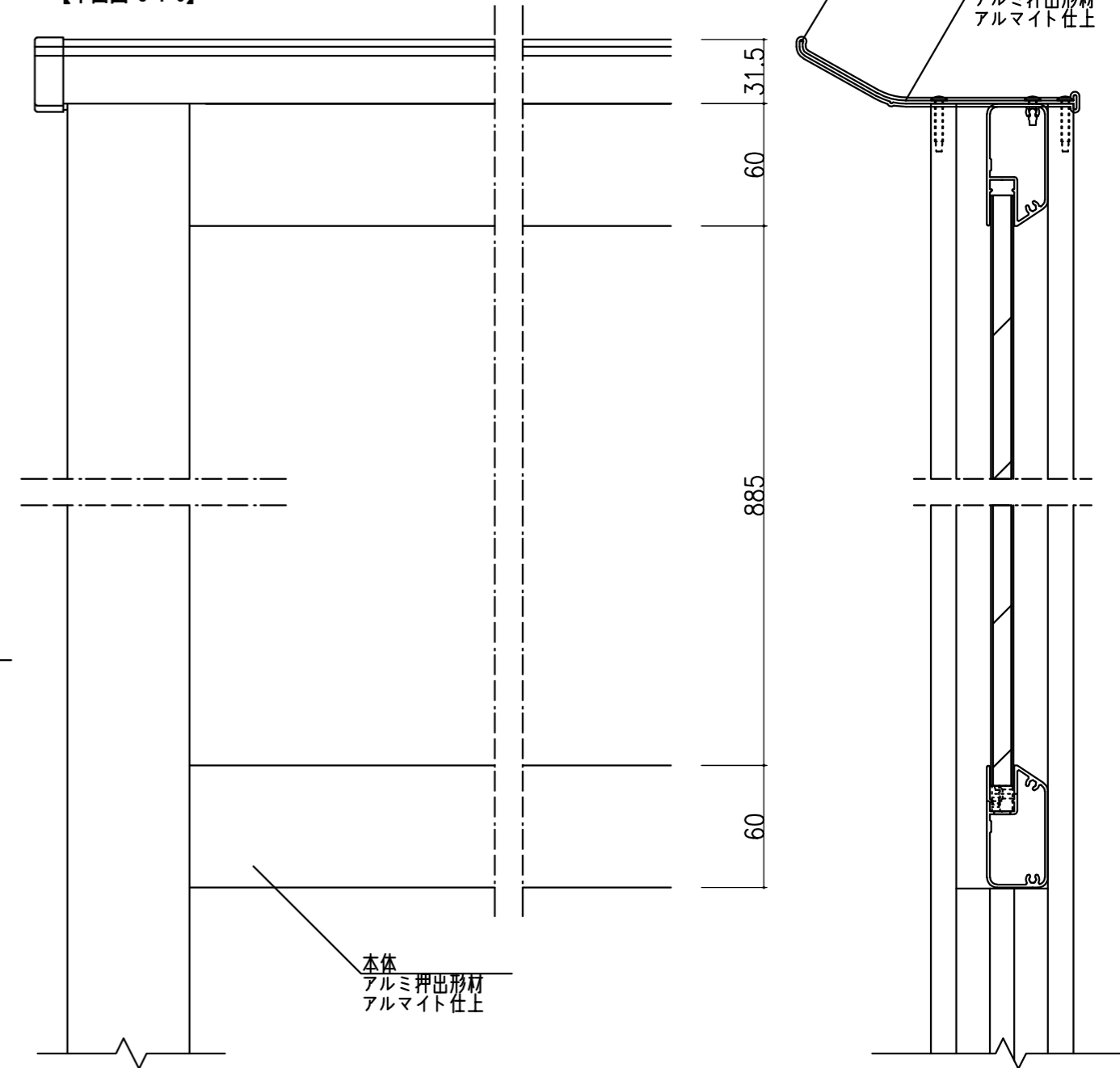


【正面図 S=1:20】

【側面図 S=1:20】



【平面図 S=1:5】



【正面図 S=1:5】

【側断面図 S=1:5】

備考	Tairi 株式会社 タイキ	作成日	2010/10/5		件名	-		名称	サイン
		縮尺	図示	作成	高見	照査	-	図番	1/1