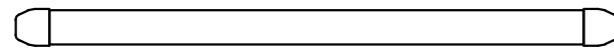
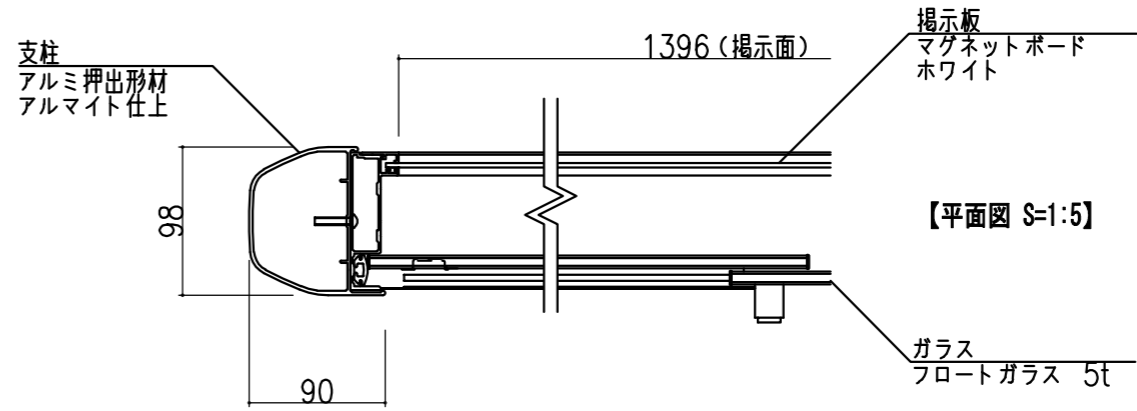


仕様

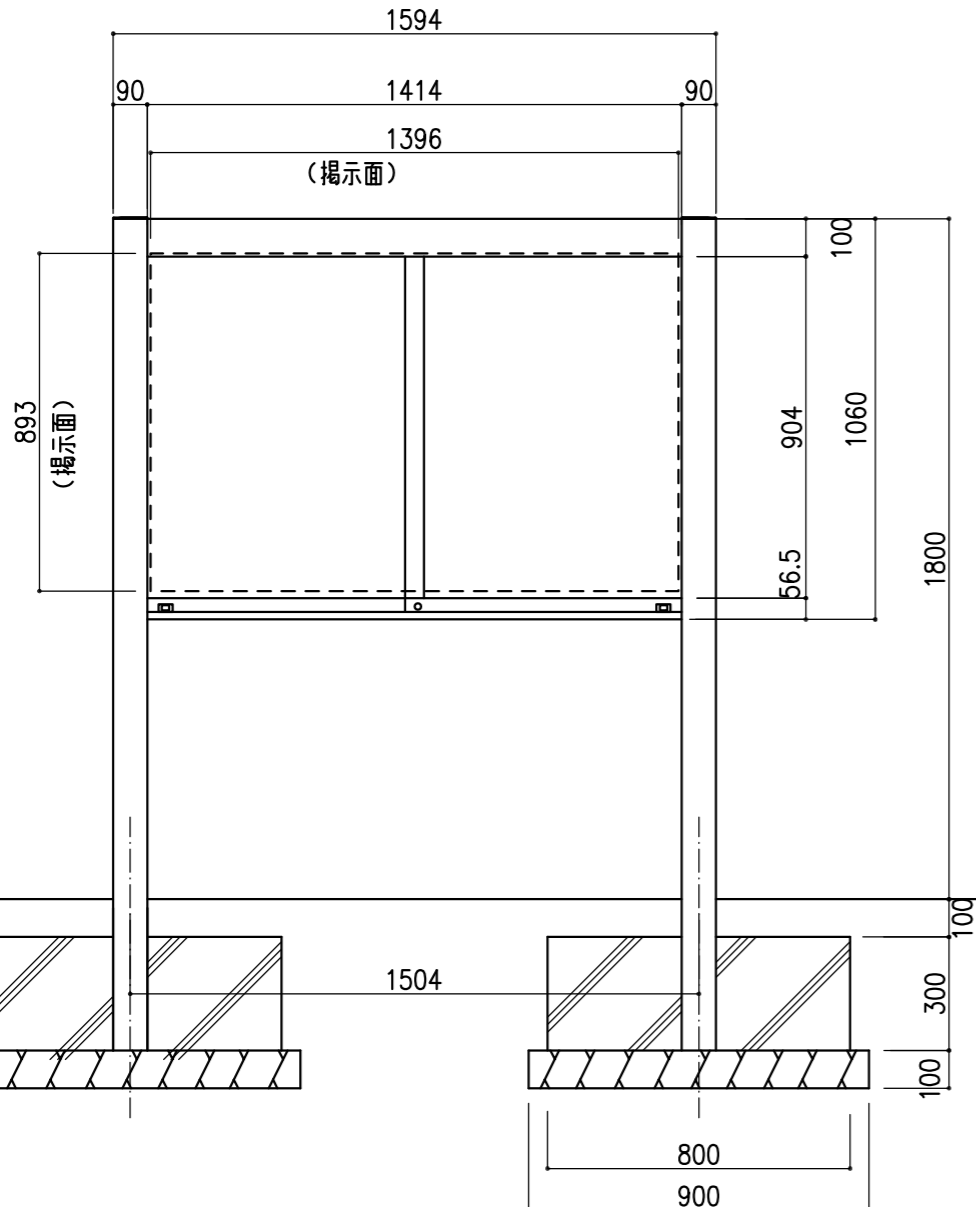
- ・設計基準：風速 34m/S、長期地耐力 50KN/m²
- ・製品は、生産物賠償責任保険加入品とする。



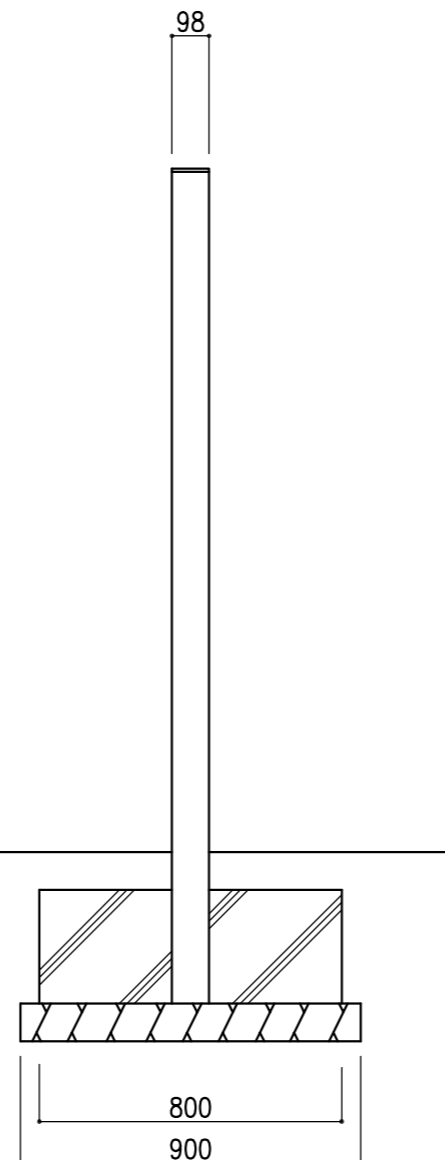
【平面図 S=1:20】



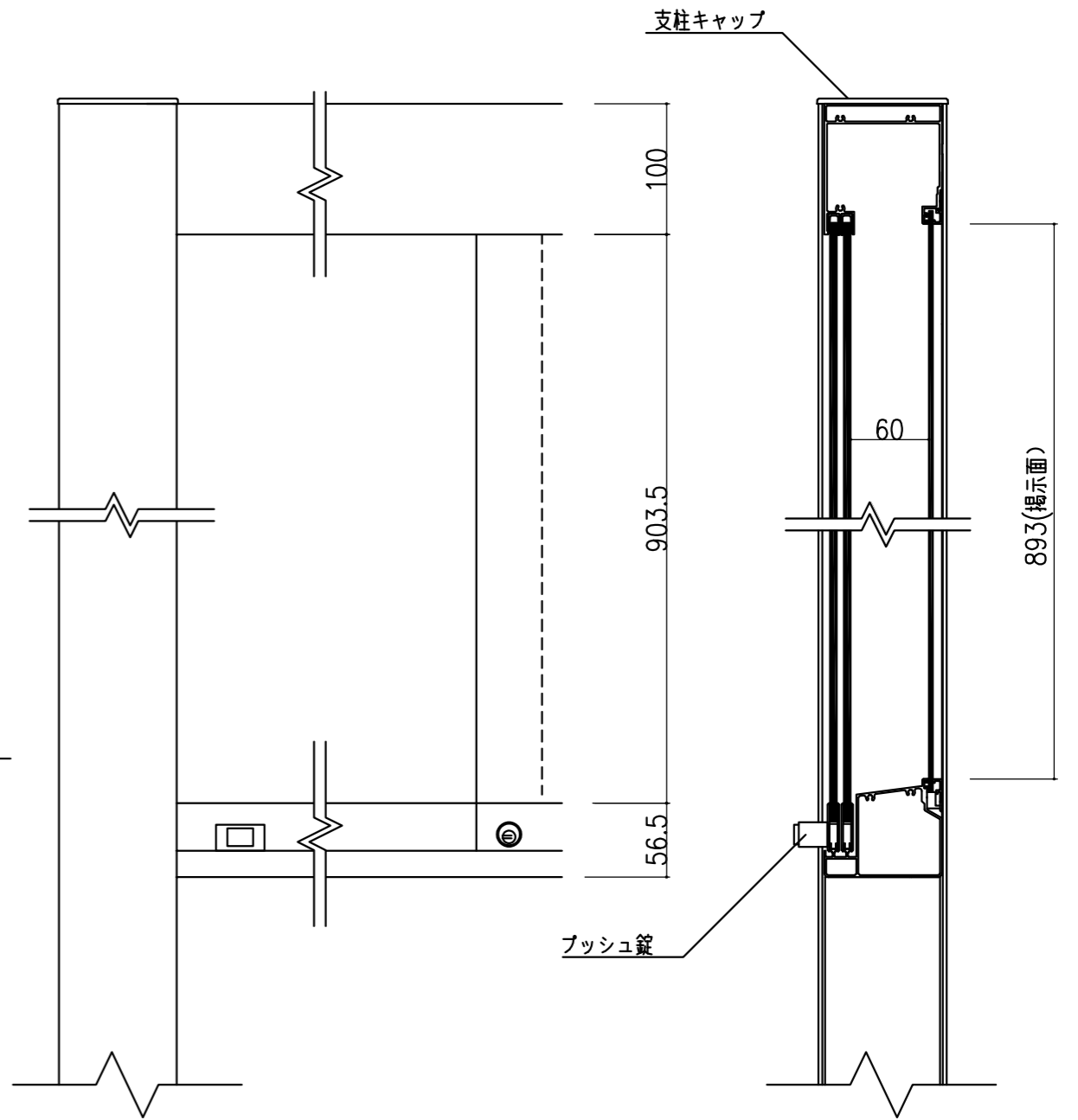
【平面図 S=1:5】



【正面図 S=1:20】




【側面図 S=1:20】



【正面図 S=1:5】

【側断面図 S=1:5】

| | | | | |
|----|--|---------------|-------|--------|
| 備考 |  株式会社 タイキ | 作成日 2020/10/5 | 件名 - | 名称 サイン |
| | | 縮尺 図示 | 作成 高見 | 照査 - |