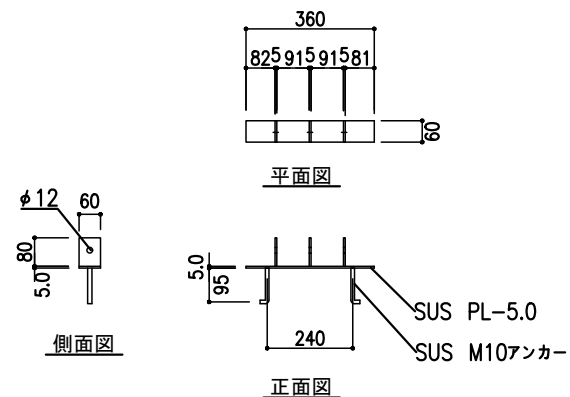
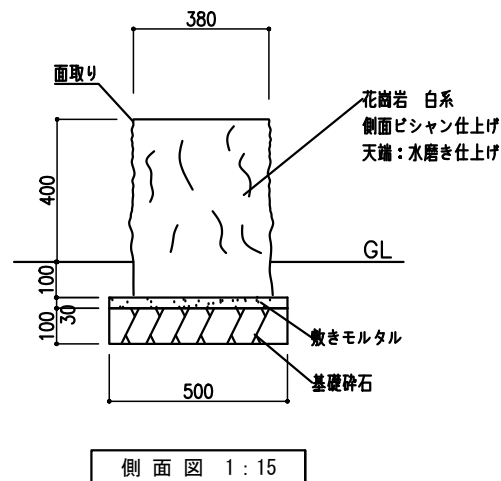
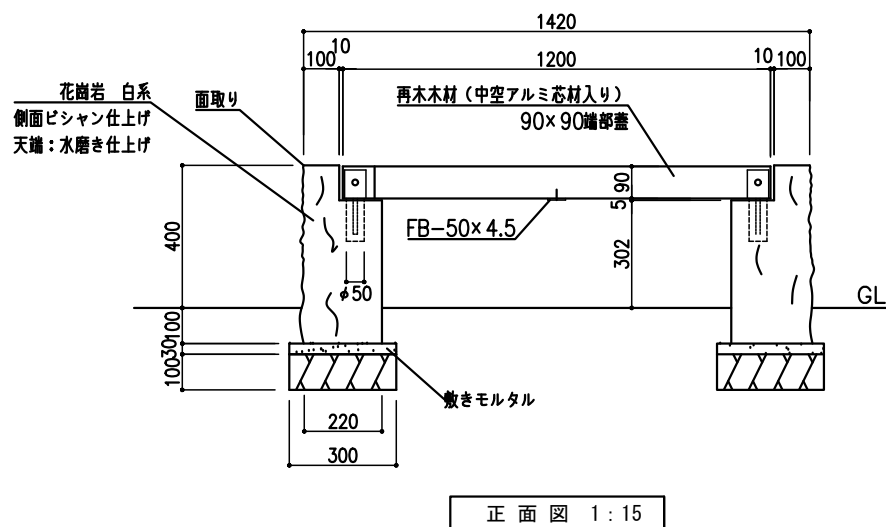


仕様

- ・鋼材は、電気亜鉛メッキ処理のうえ、ポリウレタン樹脂塗装仕上とする。
- ・石材の角部は面取りすること。
- ・製品は、生産物賠償責任保険加入品とする。
- ・製品は、ISO9001認定取得工場で製造された製品とする。



取付金物 1:15



備考

TaiKi 株式会社 タイキ

作成日 2018/11/12

件名

-

名称 ベンチ

縮尺

作成

照査

図示

図番

1/1

品番

BH+TC1