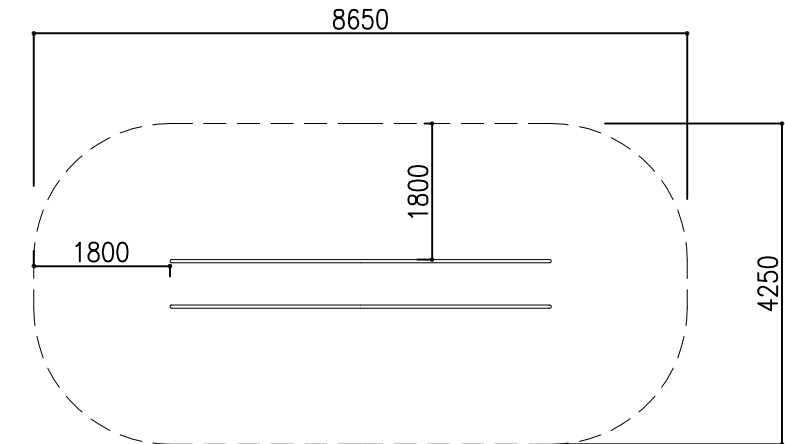


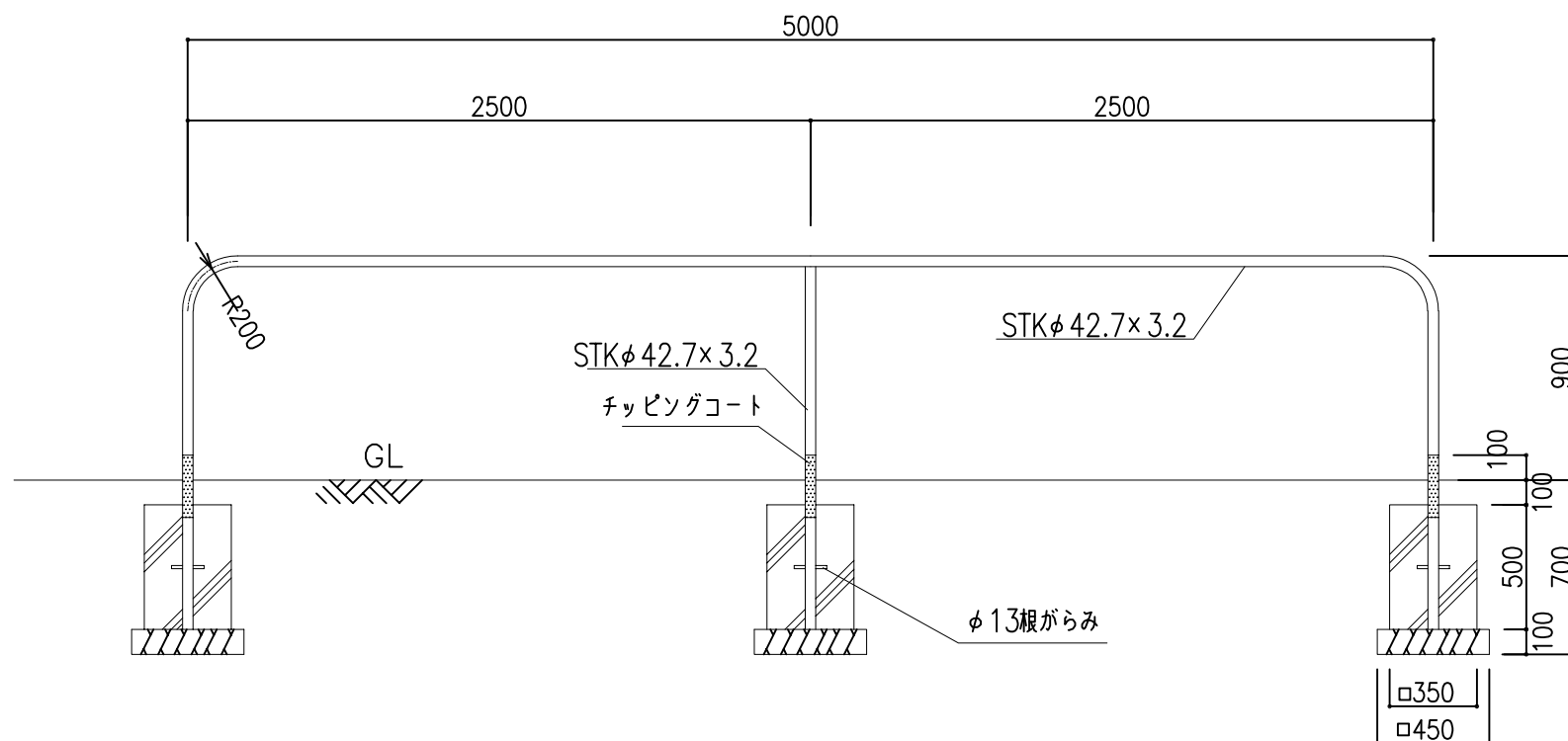
平面図 1:30

仕様

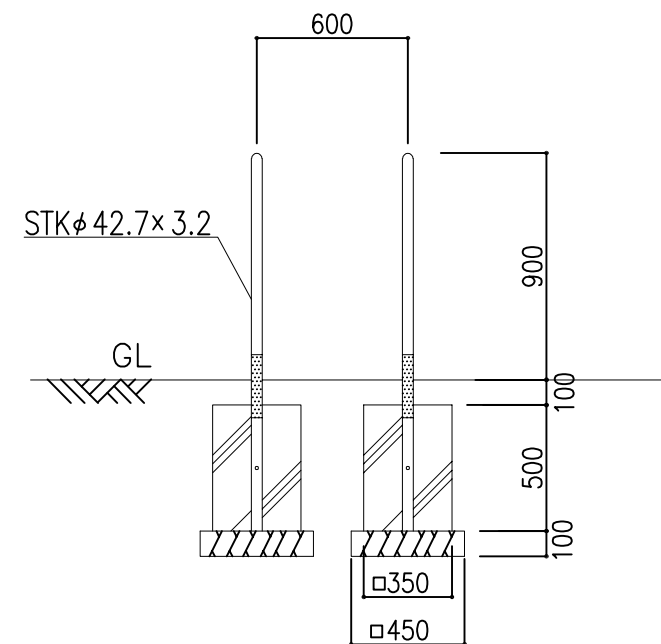
- ・鋼材は、電気亜鉛メッキのうえ、ポリウレタン樹脂塗装とする。
- ・製品は、生産物賠償責任保険制度加入品とする。
- ・製品は、ISO9001認定取得工場で製造された製品とする。




安全範囲



側面図 1:30



側面図 1:30

備考	 株式会社 タイキ	作成日 2019/2/28	件名 -			名称 一輪車練習バー
		縮尺 図示	作成 高見	照査 葉山	図番 1/1	品番 IB-A1