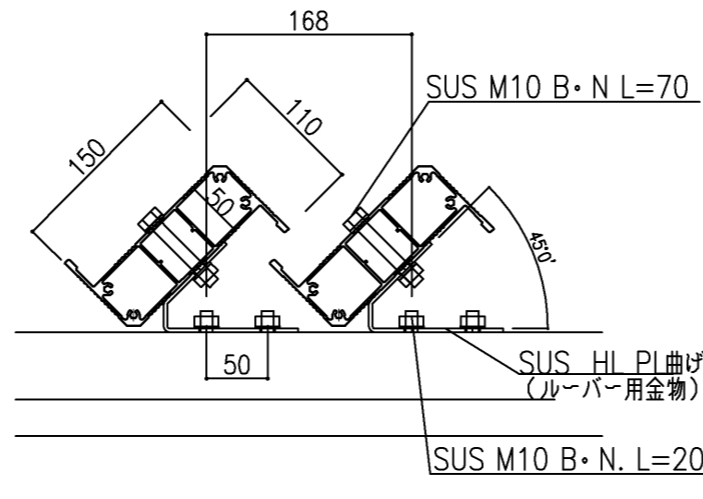


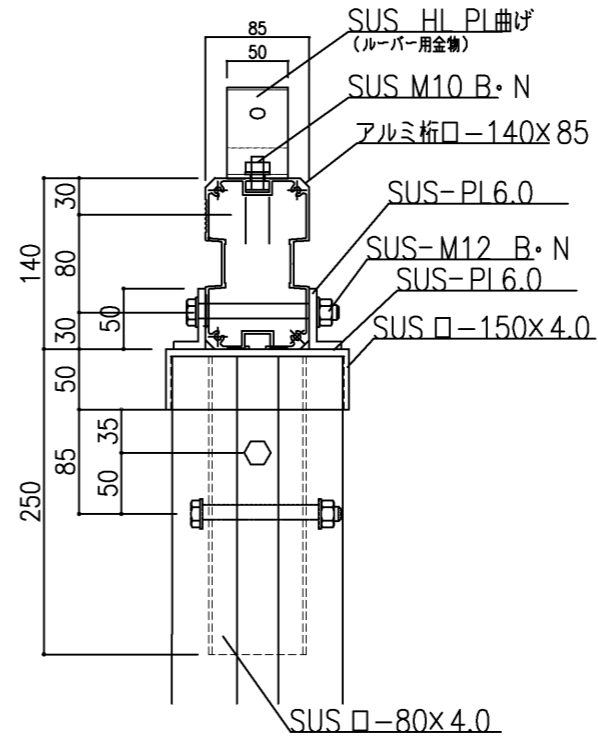
正面図 1:80

仕様

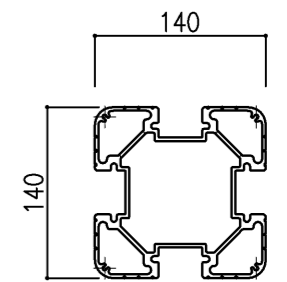
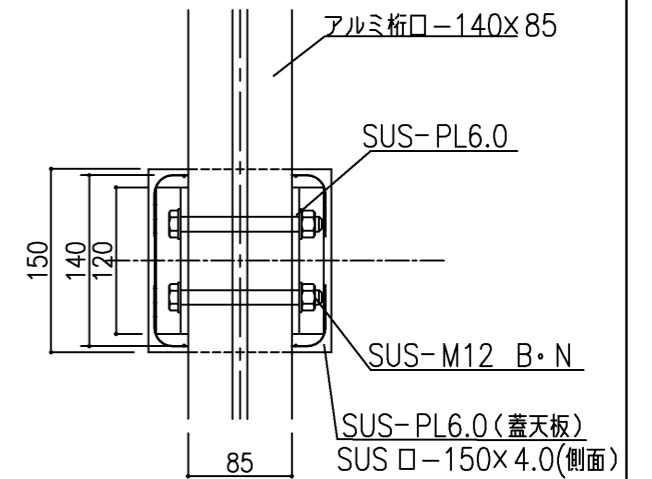
- ・アルミ型材は、アルマイト着色仕上げとする。
- ・ボルト・ナット類はステンレス製とする。
- ・本製品は生産物賠償責任保険加入製品とする。



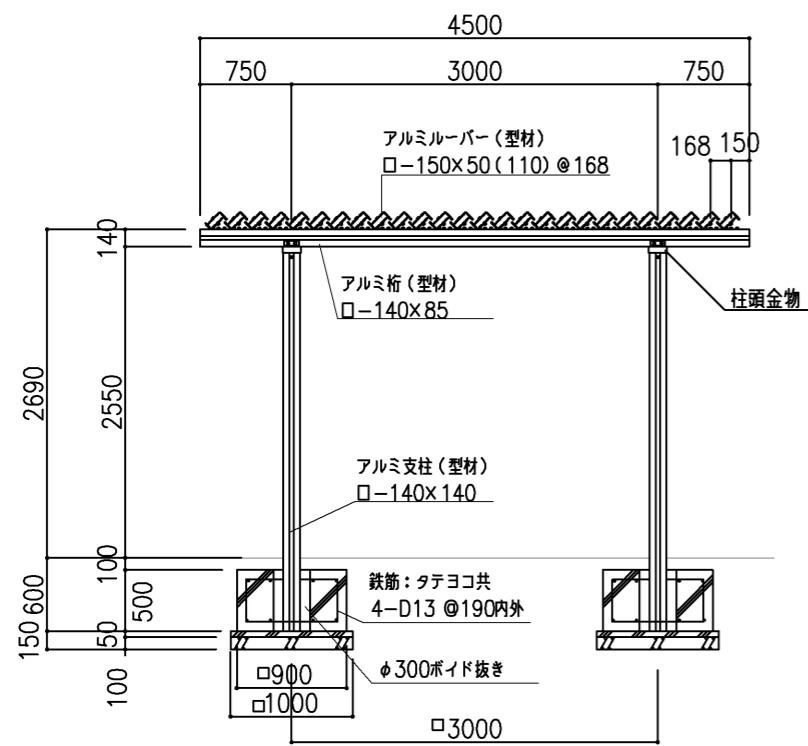
ルーバー断面図 1:6



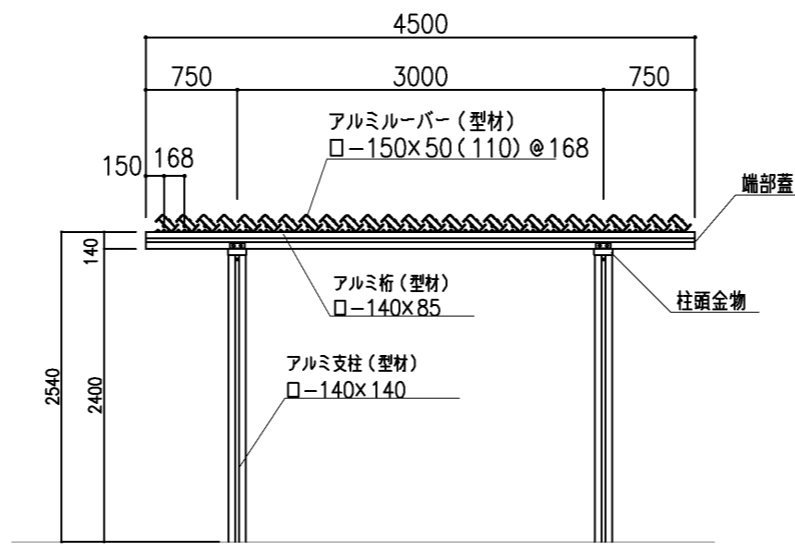
柱頭金物詳細図 1:6



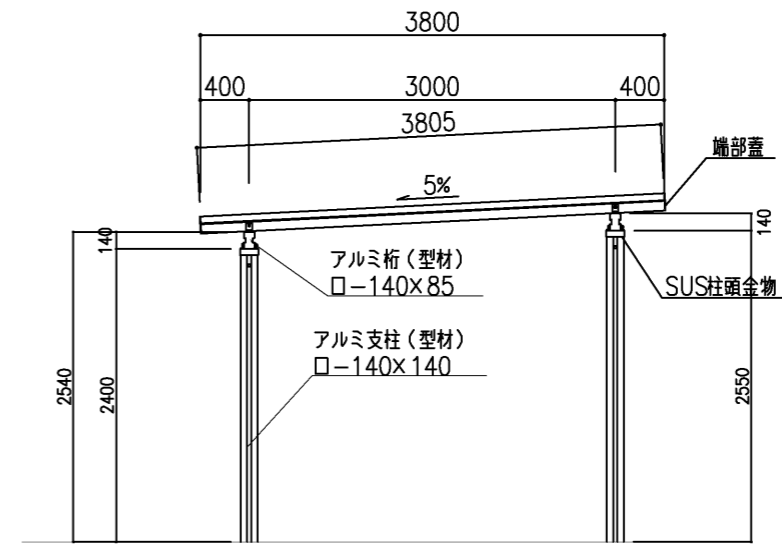
支柱断面図 1:6



正面図 1:60



背面図 1:60



側面図 1:60

備考

TaiKi 株式会社 タイキ

作成日 2021/11/29

件名

名称 全天候型パーゴラ

縮尺

作成

照査

図番

1/1

品番

BS-PGZ1