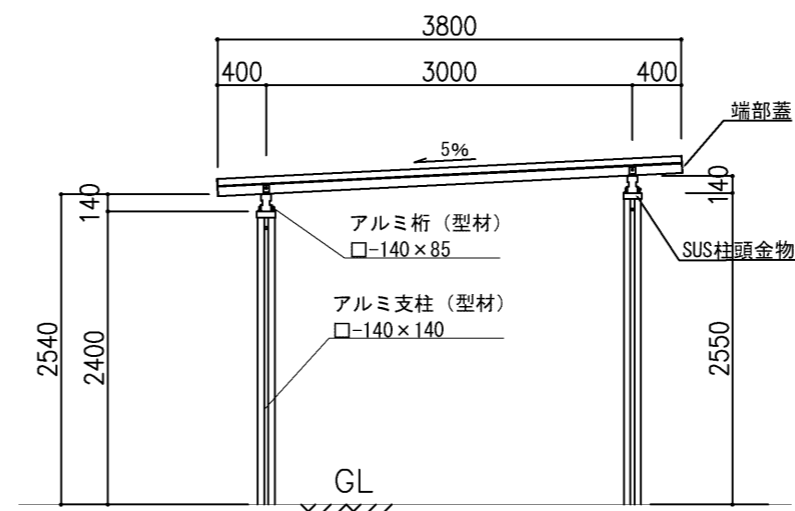
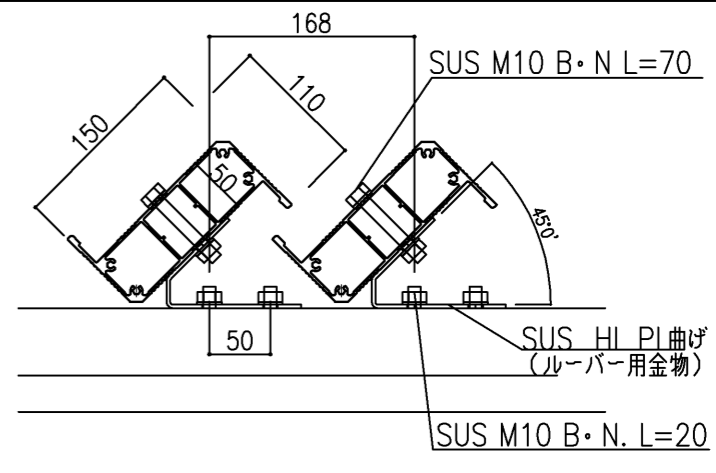


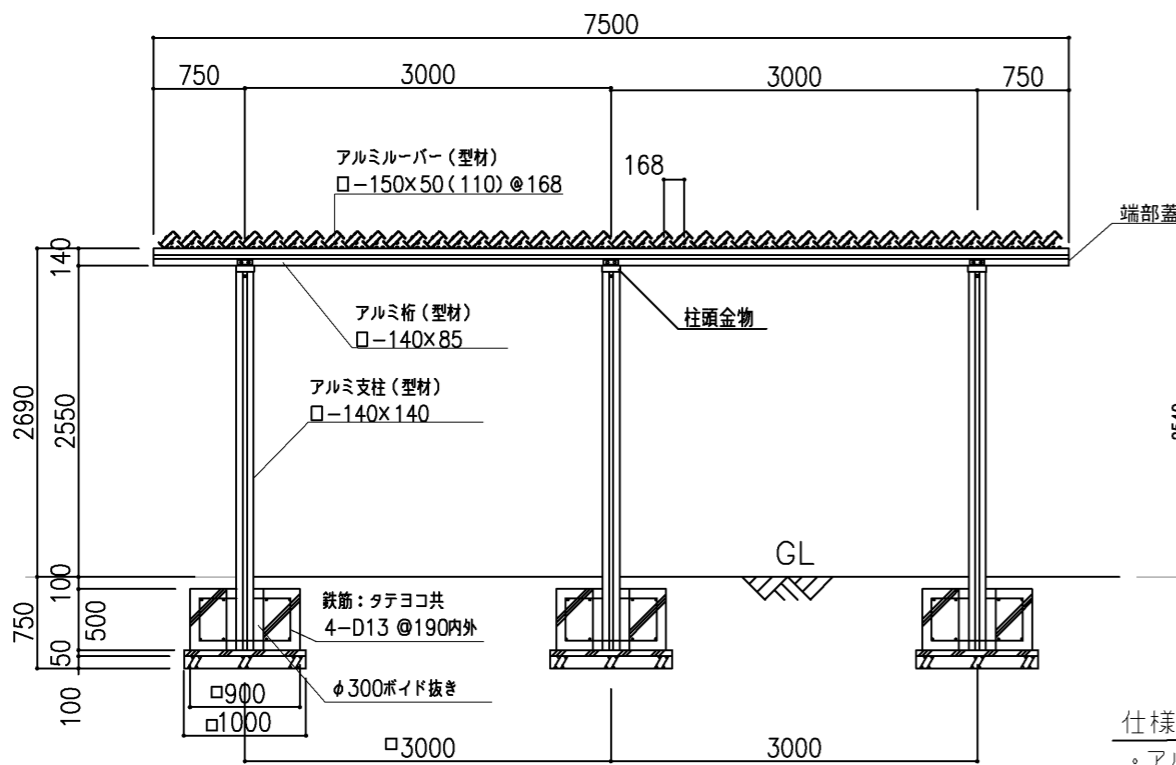
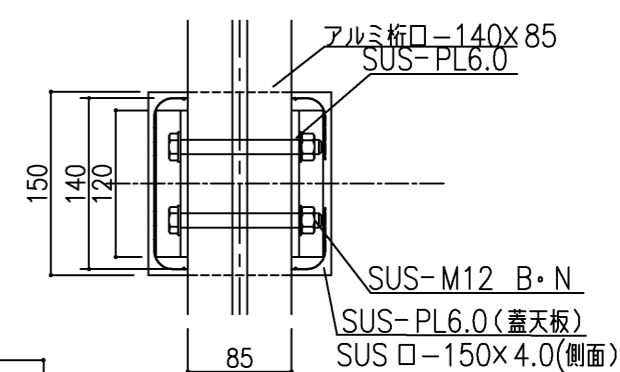
平面図 1:60



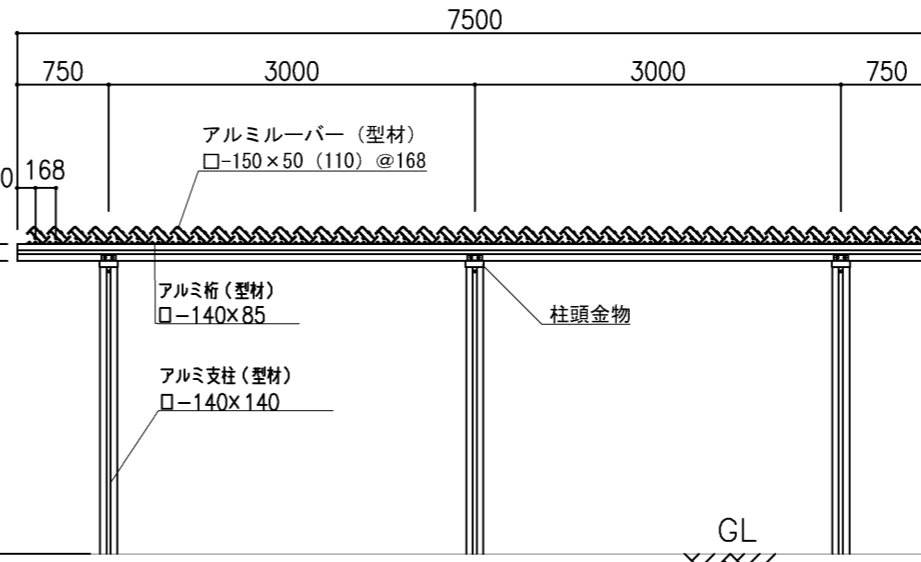
側面図 1:60



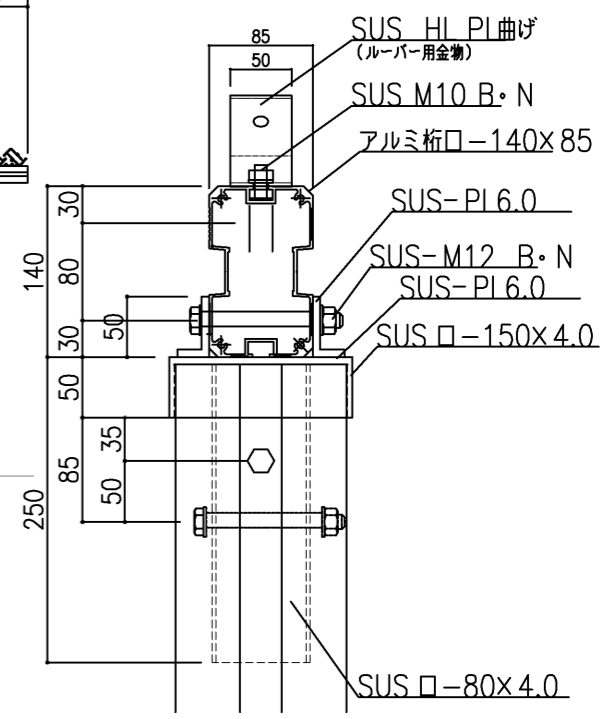
ルーバー断面図 1:6



正面図 1:60



背面図 1:60



柱頭金物詳細図 1:6

- 仕様
- ・アルミ型材は、アルマイト着色仕上げとする。
 - ・ボルト・ナット類はステンレス製とする。
 - ・本製品は生産物賠償責任保険加入製品とする。

備考	Tairi 株式会社 タイキ	作成日	2022/6/22	件名	-	名称	全天候型パーゴラ		
		縮尺	図示	作成	高見	照査	細川	図番	1/1