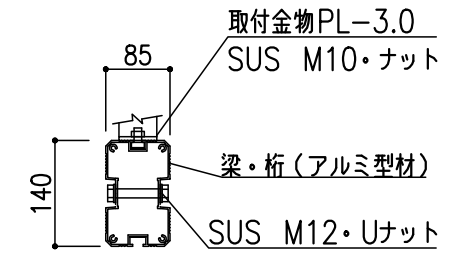
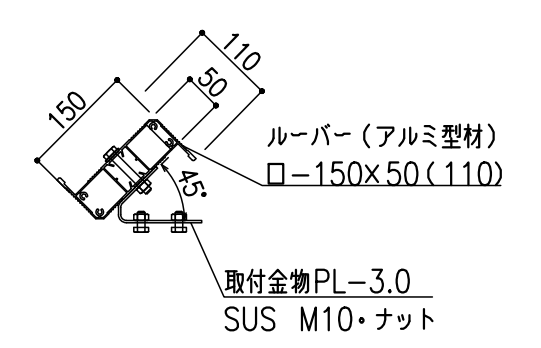


柱断面図 1:10



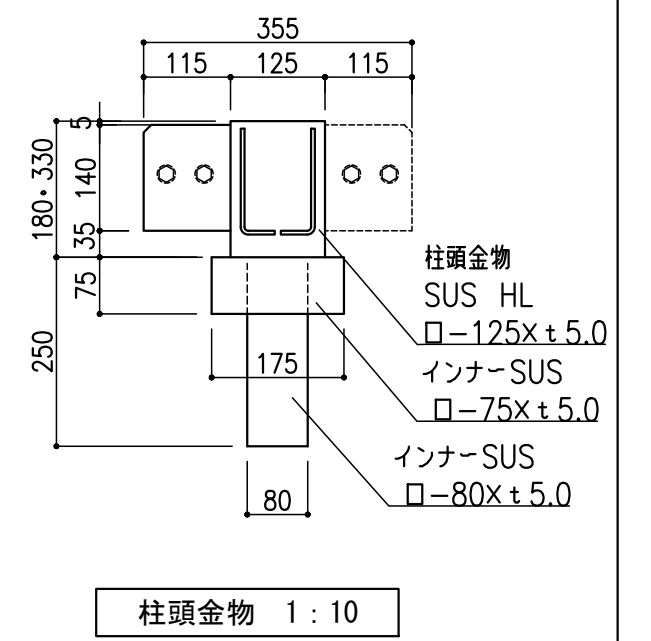
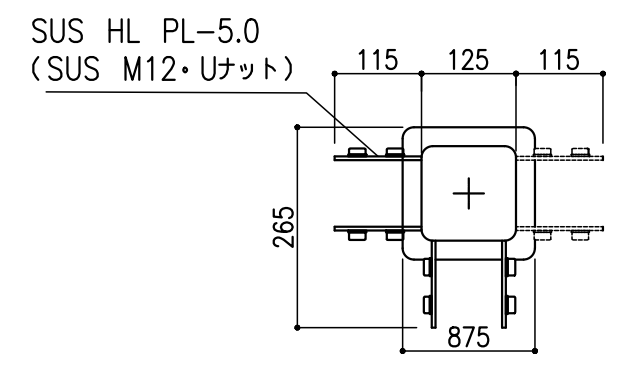
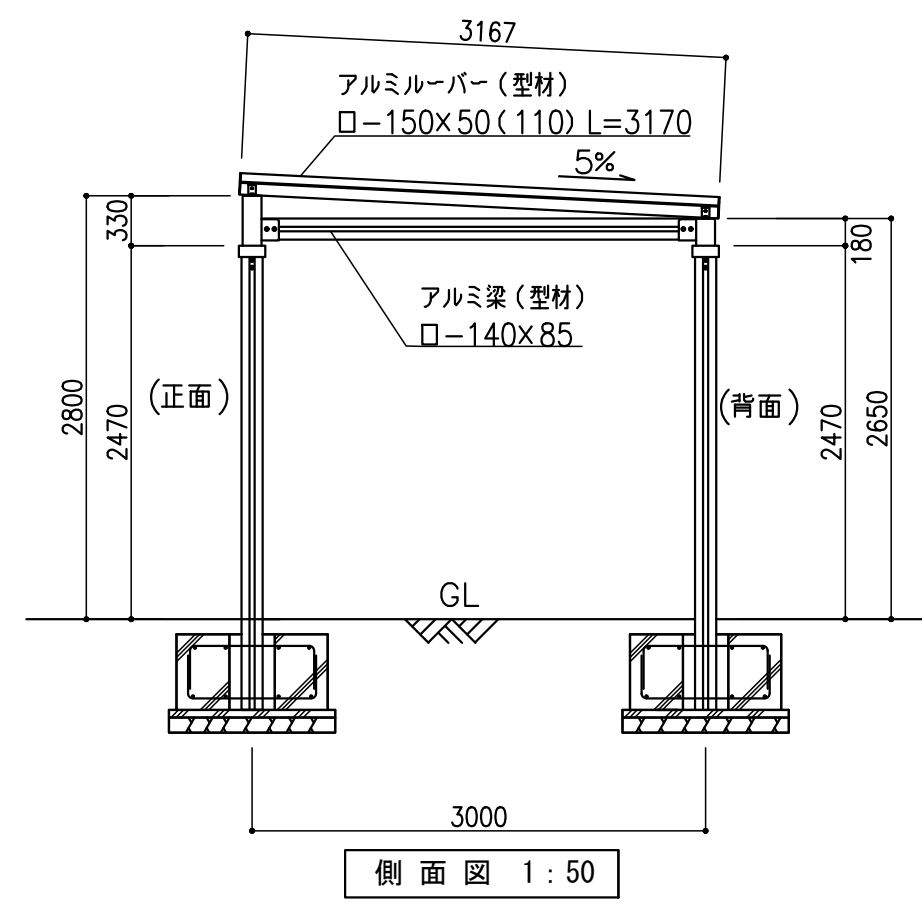
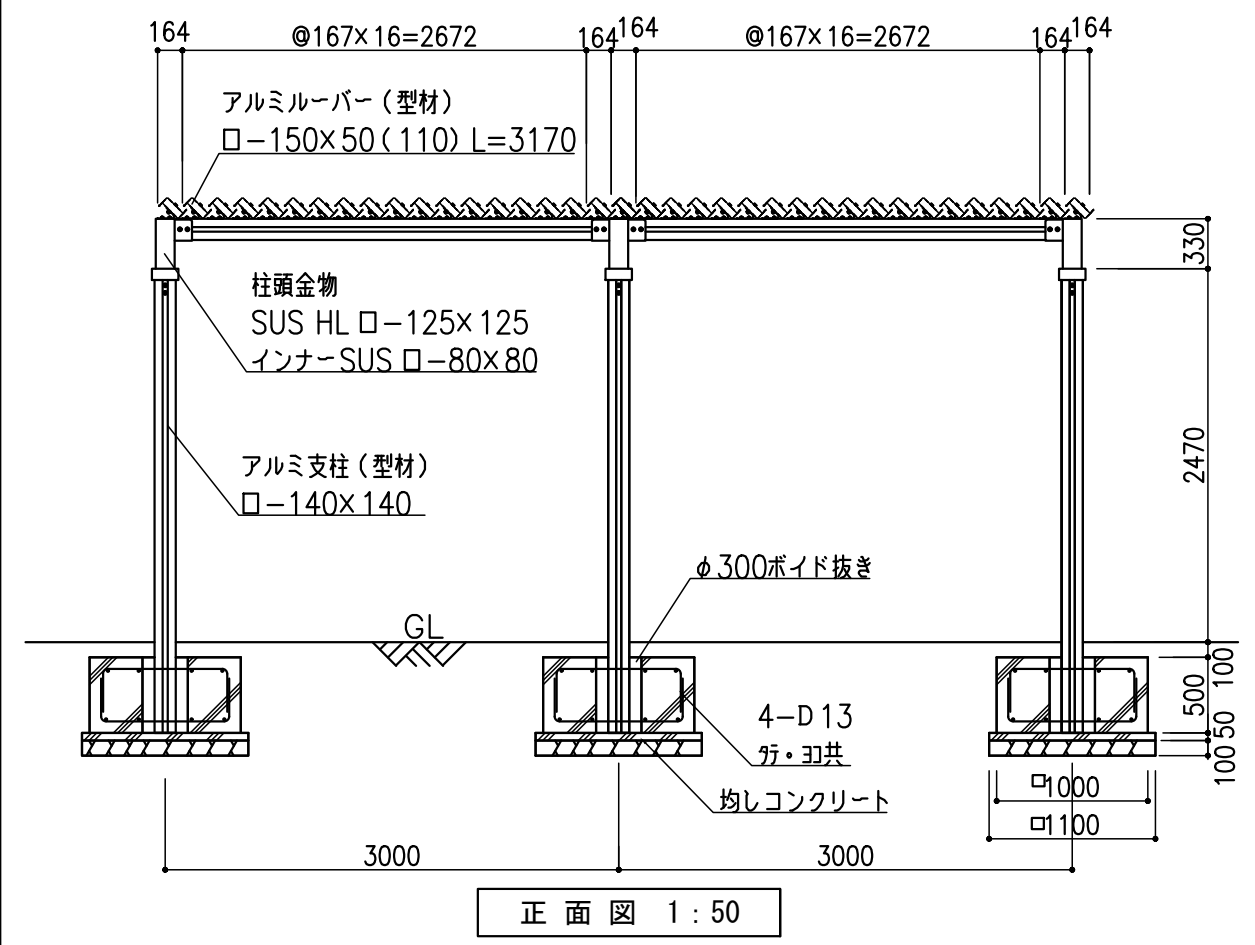
梁・桁断面図 1:10



ルーバー・金物断面図 1:10

仕様

- ルーバー取付金物は、柱頭金物部は溶接止めとし、梁部はボルト止めとする。
- アルミ型材は、アルマイト着色仕上げとする。
- ボルト・ナット類はステンレス製とする。
- ルーバーの傾斜方向、排水勾配方向は、監督員の指示に従う事。
- 本製品は生産物賠償責任保険加入製品とする。



(※破線部は、パーゴラ中央部の柱頭金物のPLを示す)

備考	株式会社 タイキ	作成日 2022/4/26	件名 -	名称 全天候型パーゴラ フレーム 2連
		縮尺 図示	作成 高見	照査 細川