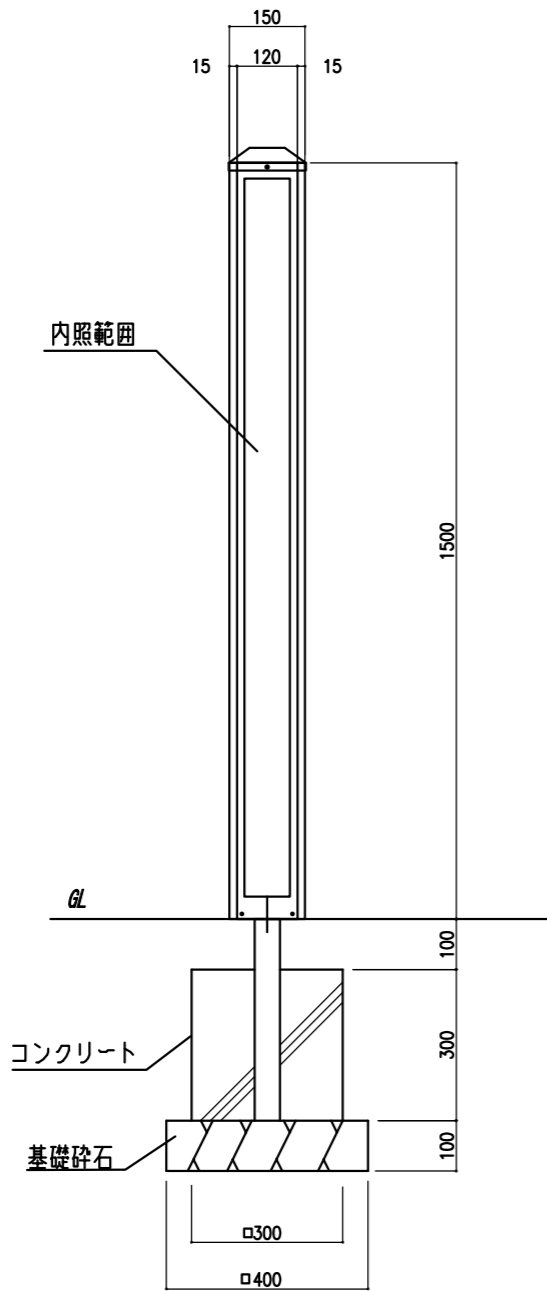
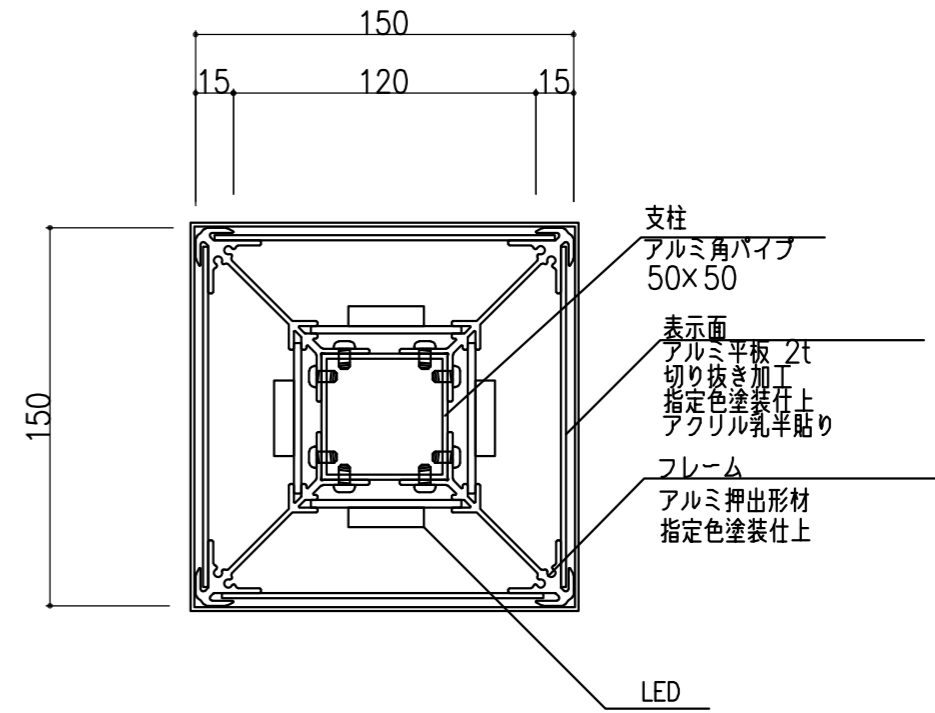




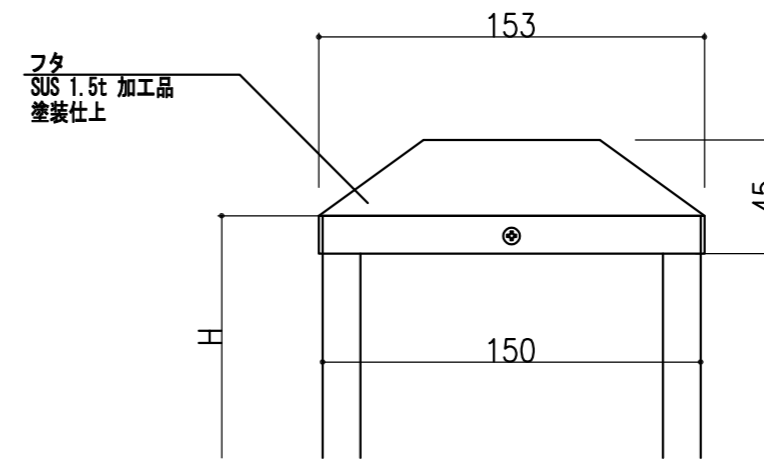
【平面図 S=1:15】



【正面図 S=1:15】



【断面図 S=1:3】



【正面図 S=1:3】

備考	株式会社 タイキ	作成日	2020/10/6		件名	-		名称	サイン
		縮尺	図示	作成	高見	照査	-	図番	1/1